



BMP251110

Mikrowellen-Backofen Serie 200
60 x 45 cm, Türanschlag: links, Gaggenau
Metallic
BMP251110

- Flächenbündiger Einbau
- Einzel- und Kombibetrieb von Mikrowelle, Grill und Backofen
- Folgebetrieb von bis zu 5 Betriebsarten inkl. Kombibetrieb und Ruhezeit programmierbar
- Flächenbündiger Einbau.

Einzel- und Kombibetrieb von Mikrowelle, Grill und Backofen

Folgebetrieb von bis zu 5 Betriebsarten inkl. Kombibetrieb und Ruhezeit programmierbar

TFT-Touch-Display

Blenloses Gerät mit aufgesetztem

Bedienmodul

Elektronische Temperaturregelung

Garraumvolumen 36 Liter

Programme

Mikrowellenbetrieb mit 5 Leistungsstufen: 1000, 600, 360, 180, 90 W.

Backofenbetrieb mit 4 Heizmethoden:

Heißluft 40 °C und von 100 °C bis 250 °C,

Flächengrill + Heißluft von 100 °C bis 250 °C,

Flächengrill + Umluft von 100 °C bis 250 °C,

Flächengrill mit 3 Intensitätsstufen,

Maximalleistung 2000 W.

Heizmethoden mit Mikrowellen-Leistungsstufen

600, 360, 180 und 90 W frei kombinierbar.

15 Automatikprogramme mit Gewichtsangabe, individuell anpassbar:

4 Auftauprogramme 4 Garprogramme 7

Kombiprogramme

Speichermöglichkeit individueller Rezepte.

Bedienung

Bedienung durch Drehknebel und

TFT-Touch-Display.

Klartextanzeige.

Info-Taste mit Bedienhinweisen.

Seitlich öffnende Tür mit 110° Öffnungswinkel.

Ausstattung

Innowave.

Schnellaufheizung.

Timer-Funktionen: Garzeitdauer, Garzeitende,

Kurzzeitwecker, Stoppuhr, Langzeit-Timer

(Star-K zertifiziert).

4 Einschub-Ebenen.

Ist-Temperaturanzeige.

60 W Halogenbeleuchtung seitlich.

Sicherheit

Wärmeisolierte Tür mit Dreifach-Verglasung.

Kindersicherung.

Sicherheitsabschaltung.

Gehäusekühlung mit Temperaturschutz.

Reinigung

Hygienischer Edelstahl-Garraum mit

Glaskeramik-Boden.

Rückwand mit katalytischer Beschichtung.

Planungshinweise

Türanschlag nicht wechselbar.

Nische ohne Rückwand vorsehen.

Seitliches Spaltmass zwischen Gerätetür und

Möbelfront min. 5 mm.

Abstand Möbelkorpus bis Türfrontfläche 21 mm.

Abstand Möbelkorpus bis Türgriffaußenkante 72 mm.

Frontüberstand inkl. Türgriff für die Öffnung von seitlichen Schubladen beachten.

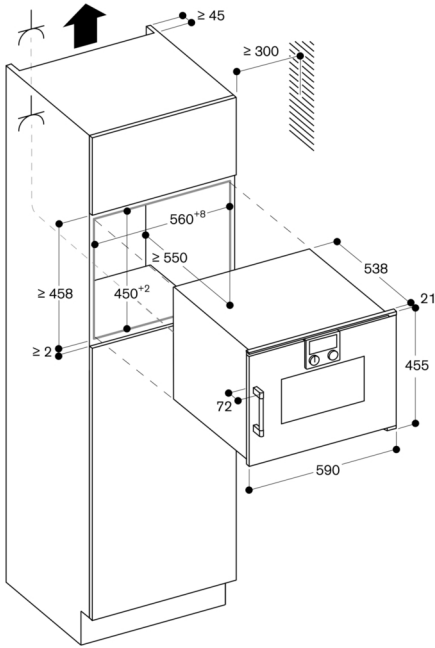
Bei Planung einer Ecklösung seitlich öffnende Tür und den erforderlichen Mindestabstand zur Wand berücksichtigen.

Anschlussdose außerhalb der Einbaunische planen.

Anschlussdaten

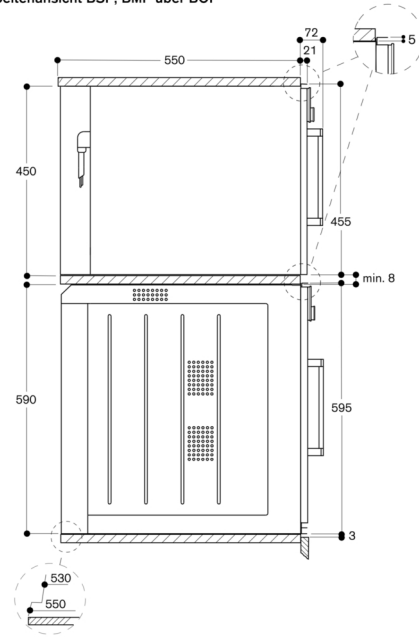
Gesamtanschlusswert 3.1 kW.

Anschlusskabel 1.5 m. Stecker ist nicht im Lieferumfang enthalten, deshalb separat bestellen.



⚡ Steckdose
Maße in mm

Seitenansicht BSP, BMP über BOP



Seitenansicht BMP über BOP

