



BMP225110

Sonderzubehör

Installations Zubehör

Serie 200

Türanschlag: links, Gaggenau Metallic

BMP225110

Flächenbündiger Einbau.
Grifflose Tür / automatische Türöffnung
Einzel- und Kombibetrieb von Mikrowelle und Grill.

Folgebetrieb von bis zu 5 Betriebsarten inkl. Kombibetrieb und Ruhezeit programmierbar
TFT-Touch-Display
Elektronische Temperaturregelung
Garraumvolumen 21 Liter

Programme

Mikrowellenbetrieb mit 5 Leistungsstufen: 900, 600, 360, 180, 90 W.

Flächengrill mit 3 Intensitätsstufen,
Maximalleistung 1300 W.

Flächengrill mit Mikrowellen-Leistungsstufen
360, 180 und 90 W kombinierbar.

10 Automatikprogramme mit Gewichtsangabe:
3 Auftauprogramme 4 Garprogramme 3
Kombiprogramme
Speichermöglichkeit individueller Rezepte.

Bedienung

Automatische Türöffnung.
Bedienung durch Drehknebel und
TFT-Touch-Display.
Klartextanzeige.
Info-Taste mit Bedienhinweisen.
Seitlich öffnende Tür mit 110° Öffnungswinkel.

Ausstattung

Innowave.
25-W-Garraumbeleuchtung.
Hygienischer Edelstahl-Garraum mit
Glaskeramik-Boden.

Sicherheit

Wärmeisolierte Tür mit Zweifach-Verglasung.
Kindersicherung.
Sicherheitsabschaltung.
Gehäusekühlung mit Temperaturschutz.

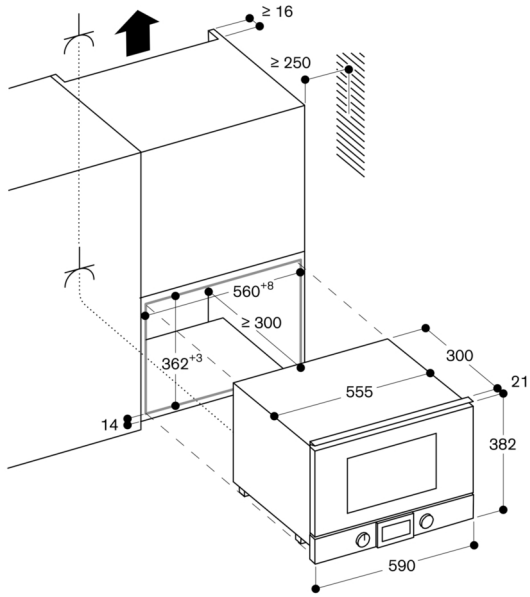
Planungshinweise

Türanschlag nicht wechselbar.
Mindesteinbauhöhe 85 cm (Oberkante
Nischenboden).
Höhenverstellbare Füße.
Einbau BMP über BOP mit Zwischenboden.
Seitliches Spaltmass zwischen Gerätetür und
Möbelfront min. 5 mm.
Abstand Möbelkorpus bis Türfrontfläche 21 mm.
Bei Planung einer Ecklösung seitlich öffnende
Tür und den erforderlichen Mindestabstand zur
Wand berücksichtigen.

Anschlussdaten

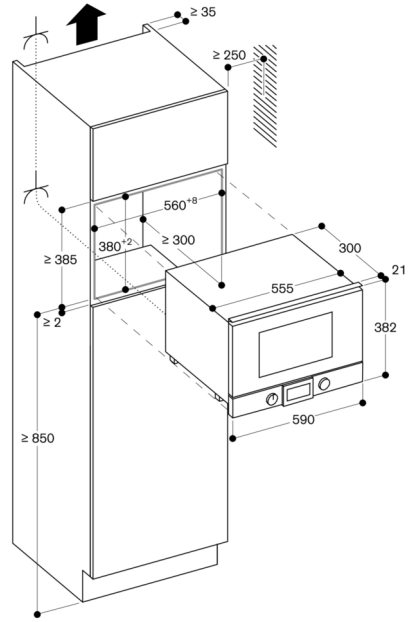
Gesamtanschlusswert 2.0 kW.
Anschlusskabel 1.70 m, steckbar.

Einbau im Oberschrank



⚡ Steckdose
Maße in mm

Montage in einem Hochschrank



⚡ Steckdose
Maße in mm

Seitenansicht BMP 224/225 über BOP

