



BMP225100

Sonderzubehör

Installations Zubehör

Mikrowelle Serie 200
Türanschlag: links, Gaggenau Anthrazit
BMP225100

Flächenbündiger Einbau.
Grifflose Tür / automatische Türöffnung
Einzel- und Kombibetrieb von Mikrowelle und Grill.
Folgebetrieb von bis zu 5 Betriebsarten inkl. Kombibetrieb und Ruhezeit programmierbar
TFT-Touch-Display
Elektronische Temperaturregelung
Garraumvolumen 21 Liter

Programme

Mikrowellenbetrieb mit 5 Leistungsstufen: 900, 600, 360, 180, 90 W.
Flächengrill mit 3 Intensitätsstufen, Maximalleistung 1300 W.
Flächengrill mit Mikrowellen-Leistungsstufen 360, 180 und 90 W kombinierbar.
10 Automatikprogramme mit Gewichtsangabe:
3 Auftauprogramme 4 Garprogramme 3 Kombiprogramme
Speichermöglichkeit individueller Rezepte.

Bedienung

Automatische Türöffnung.
Bedienung durch Drehknebel und TFT-Touch-Display.
Klartextanzeige.
Info-Taste mit Bedienhinweisen.
Seitlich öffnende Tür mit 110° Öffnungswinkel.

Ausstattung

Innowave.
25-W-Garraumbeleuchtung.
Hygienischer Edelstahl-Garraum mit Glaskeramik-Boden.

Sicherheit

Wärmeisolierte Tür mit Zweifach-Verglasung.
Kindersicherung.
Sicherheitsabschaltung.
Gehäusekühlung mit Temperaturschutz.

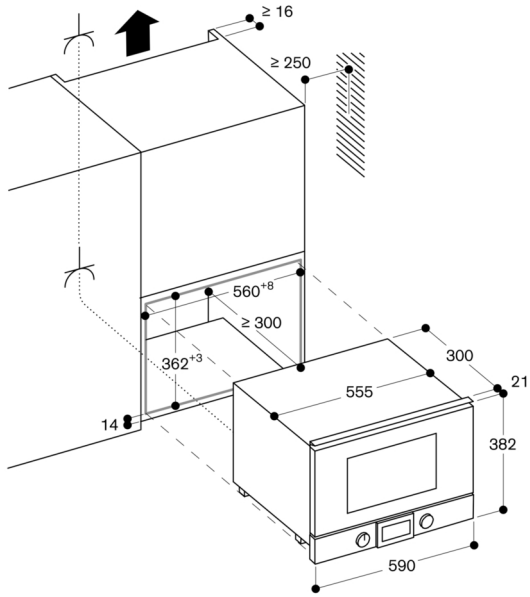
Planungshinweise

Türanschlag nicht wechselbar.
Mindesteinbauhöhe 85 cm (Oberkante Nischenboden).
Höhenverstellbare Füße.
Einbau BMP über BOP mit Zwischenboden.
Seitliches Spaltmass zwischen Gerätetür und Möbelfront min. 5 mm.
Abstand Möbelkorpus bis Türfrontfläche 21 mm.
Bei Planung einer Ecklösung seitlich öffnende Tür und den erforderlichen Mindestabstand zur Wand berücksichtigen.

Anschlussdaten

Gesamtanschlusswert 2.0 kW.
Anschlusskabel 1.70 m, steckbar.

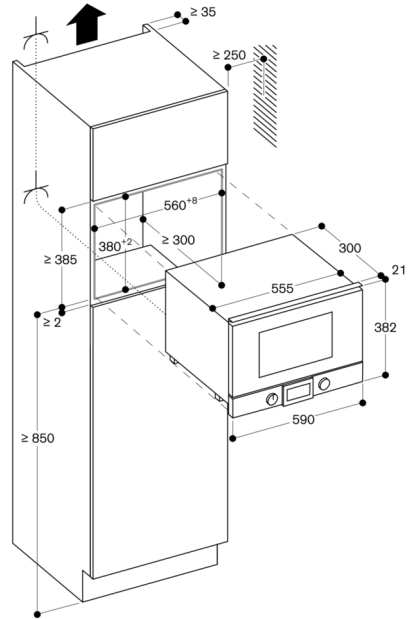
Einbau im Oberschrank



⚡ Steckdose

Maße in mm

Montage in einem Hochschrank



⚡ Steckdose

Maße in mm

Seitenansicht BMP 224/225 über BOP

