



BMP224110

Sonderzubehör

Installations Zubehör

**Mikrowelle Serie 200**  
**Türanschlag: rechts, Gaggenau Metallic**  
**BMP224110**

Flächenbündiger Einbau.  
Grifflose Tür / automatische Türöffnung  
Einzel- und Kombibetrieb von Mikrowelle und Grill.  
Folgebetrieb von bis zu 5 Betriebsarten inkl. Kombibetrieb und Ruhezeit programmierbar  
TFT-Touch-Display  
Elektronische Temperaturregelung  
Garraumvolumen 21 Liter

**Programme**

Mikrowellenbetrieb mit 5 Leistungsstufen: 900, 600, 360, 180, 90 W.  
Flächengrill mit 3 Intensitätsstufen, Maximalleistung 1300 W.  
Flächengrill mit Mikrowellen-Leistungsstufen 360, 180 und 90 W kombinierbar.  
10 Automatikprogramme mit Gewichtsangabe:  
3 Auftauprogramme 4 Garprogramme 3 Kombiprogramme  
Speichermöglichkeit individueller Rezepte.

**Bedienung**

Automatische Türöffnung.  
Bedienung durch Drehknebel und TFT-Touch-Display.  
Klartextanzeige.  
Info-Taste mit Bedienhinweisen.  
Seitlich öffnende Tür mit 110° Öffnungswinkel.

**Ausstattung**

Innowave.  
25-W-Garraumbeleuchtung.  
Hygienischer Edelstahl-Garraum mit Glaskeramik-Boden.

**Sicherheit**

Wärmeisolierte Tür mit Zweifach-Verglasung.  
Kindersicherung.  
Sicherheitsabschaltung.  
Gehäusekühlung mit Temperaturschutz.

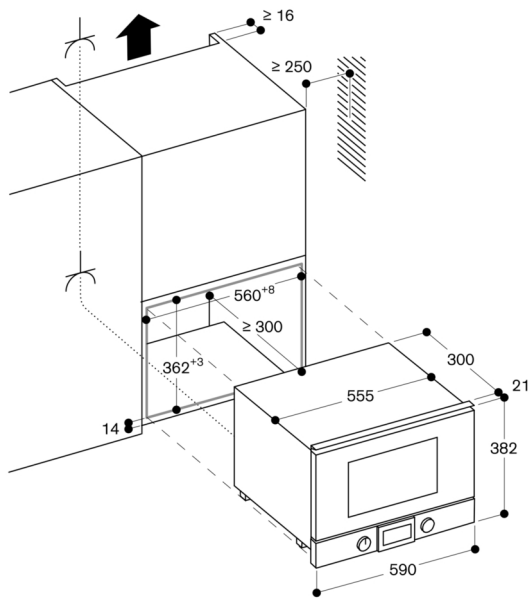
**Planungshinweise**

Türanschlag nicht wechselbar.  
Mindesteinbauhöhe 85 cm (Oberkante Nischenboden).  
Höhenverstellbare Füße.  
Einbau BMP über BOP mit Zwischenboden.  
Seitliches Spaltmass zwischen Gerätetür und Möbelfront min. 5 mm.  
Abstand Möbelkorpus bis Türfrontfläche 21 mm.  
Bei Planung einer Ecklösung seitlich öffnende Tür und den erforderlichen Mindestabstand zur Wand berücksichtigen.

**Anschlussdaten**

Gesamtanschlusswert 2.0 kW.  
Anschlusskabel 1.70 m, steckbar.

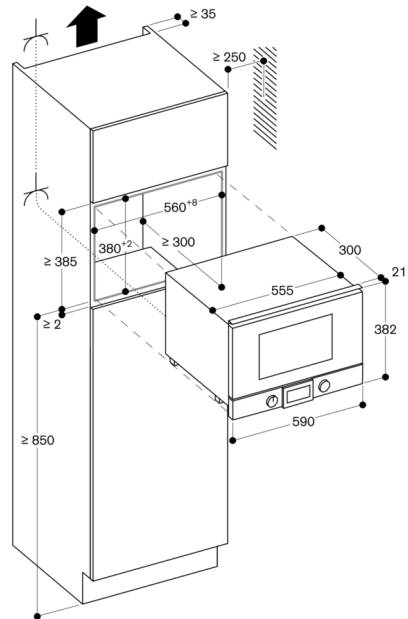
Einbau im Oberschrank



⏏ Steckdose

Maße in mm

Montage in einem Hochschrank



⏏ Steckdose

Maße in mm

Seitenansicht BMP 224/225 über BOP

