



BM454110

**Mikrowellen-Backofen Serie 400**  
60 x 45 cm, Türanschlag: Rechts,  
Edelstahl-hinterlegte Vollglastür  
BM454110

- Grifflose Tür mit automatischer Türöffnung
  - Einzel- und Kombibetrieb von Mikrowelle, Grill und Backofen
  - Folgebetrieb von bis zu 5 Betriebsarten inkl. Kombibetrieb und Ruhezeit programmierbar
  - Grifflose Tür / automatische Türöffnung
- Einzel- und Kombibetrieb von Mikrowelle, Grill und Backofen  
Folgebetrieb von bis zu 5 Betriebsarten inkl. Kombibetrieb und Ruhezeit programmierbar  
TFT-Touch-Display  
Blendenloses Gerät mit aufgesetztem Bedienmodul  
Elektronische Temperaturregelung  
Garraumvolumen 36 Liter

**Programme**

Mikrowellenbetrieb mit 5 Leistungsstufen: 1000, 600, 360, 180, 90 W.  
Backofenbetrieb mit 4 Heizmethoden:  
Heißluft 40 °C und von 100 °C bis 250 °C,  
Flächengrill + Heißluft von 100 °C bis 250 °C,  
Flächengrill + Umluft von 100 °C bis 250 °C,  
Flächengrill mit 3 Intensitätsstufen,  
Maximalleistung 2000 W.  
Heizmethoden mit Mikrowellen-Leistungsstufen 600, 360, 180 und 90 W frei kombinierbar.  
15 Automatikprogramme mit Gewichtsangabe, individuell anpassbar:  
4 Auftauprogramme 4 Garprogramme 7 Kombiprogramme  
Speichermöglichkeit individueller Rezepte.

**Bedienung**

Automatische Türöffnung.  
Bedienung durch Drehknebel und TFT-Touch-Display.  
Klartextanzeige.  
Info-Taste mit Bedienhinweisen.  
Seitlich öffnende Tür mit 180° Öffnungswinkel.

**Ausstattung**

Innowave.  
Schnellaufheizung.  
Timer-Funktionen: Garzeitdauer, Garzeitende, Kurzzeitwecker, Stoppuhr, Langzeit-Timer (Star-K zertifiziert).  
4 Einschub-Ebenen.  
Ist-Temperaturanzeige.  
60 W Halogenbeleuchtung seitlich.

**Sicherheit**

Wärmeisolierte Tür mit Dreifach-Verglasung.  
Kindersicherung.  
Sicherheitsabschaltung.  
Gehäusekühlung mit Temperaturschutz.

**Reinigung**

Hygienischer Edelstahl-Garraum mit Glaskeramik-Boden.  
Rückwand mit katalytischer Beschichtung.

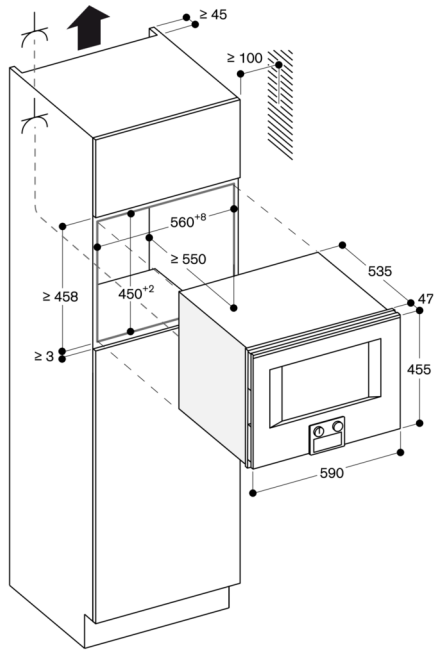
**Planungshinweise**

Türanschlag nicht wechselbar.  
Nische ohne Rückwand vorsehen.  
Abstand Möbelkorpus bis Türfrontfläche 47 mm.

Abstand Möbelkorpus bis Türgriffaußenkante 94 mm bei nachgerüstetem Griff (Sonderzubehör).  
Frontüberstand, ggf. inkl. Türgriff, für die Öffnung von seitlichen Schubladen beachten.  
Bei Planung einer Ecklösung seitlich öffnende Tür und den erforderlichen Mindestabstand zur Wand berücksichtigen.  
Anschlussdose außerhalb der Einbaunische planen.

**Anschlussdaten**

Gesamtanschlusswert 3.1 kW.  
Anschlusskabel 1.5 m. Stecker ist nicht im Lieferumfang enthalten, deshalb separat bestellen.



⚡ Steckdose  
Maße in mm

Seitenansicht BM 454/455 über BO

