



BM451110

Mikrowellen-Backofen Serie 400
60 x 45 cm, Türanschlag: links,
Edelstahl-hinterlegte Vollglastür
BM451110

- Grifflose Tür mit automatischer Türöffnung
 - Grifflose Tür / automatische Türöffnung
- Einzel- und Kombibetrieb von Mikrowelle, Grill und Backofen
Folgebetrieb von bis zu 5 Betriebsarten inkl. Kombibetrieb und Ruhezeit programmierbar
TFT-Touch-Display
Blendenloses Gerät mit aufgesetztem Bedienmodul
Elektronische Temperaturregelung
Garraumvolumen 36 Liter

Programme

Mikrowellenbetrieb mit 5 Leistungsstufen: 1000, 600, 360, 180, 90 W.
Backofenbetrieb mit 4 Heizmethoden:
Heißluft 40 °C und von 100 °C bis 250 °C,
Flächengrill + Heißluft von 100 °C bis 250 °C,
Flächengrill + Umluft von 100 °C bis 250 °C,
Flächengrill mit 3 Intensitätsstufen,
Maximalleistung 2000 W.
Heizmethoden mit Mikrowellen-Leistungsstufen 600, 360, 180 und 90 W frei kombinierbar.
15 Automatikprogramme mit Gewichtsangabe, individuell anpassbar:
4 Auftauprogramme 4 Garprogramme 7 Kombiprogramme
Speichermöglichkeit individueller Rezepte.

Bedienung

Automatische Türöffnung.
Bedienung durch Drehknebel und TFT-Touch-Display.
Klartextanzeige.
Info-Taste mit Bedienhinweisen.
Seitlich öffnende Tür mit 180° Öffnungswinkel.

Ausstattung

Innowave.
Schnellaufheizung.
Timer-Funktionen: Garzeitdauer, Garzeitende, Kurzzeitwecker, Stoppuhr, Langzeit-Timer (Star-K zertifiziert).
4 Einschub-Ebenen.
Ist-Temperaturanzeige.
60 W Halogenbeleuchtung seitlich.

Sicherheit

Wärmeisolierte Tür mit Dreifach-Verglasung.
Kindersicherung.
Sicherheitsabschaltung.
Gehäusekühlung mit Temperaturschutz.

Reinigung

Hygienischer Edelstahl-Garraum mit Glaskeramik-Boden.
Rückwand mit katalytischer Beschichtung.

Planungshinweise

Türanschlag nicht wechselbar.
Nische ohne Rückwand vorsehen.
Abstand Möbelkorpus bis Türfrontfläche 47 mm.
Abstand Möbelkorpus bis Türgriffaußenkante 94 mm bei nachgerüstetem Griff (Sonderzubehör).
Frontüberstand, ggf. inkl. Türgriff, für die Öffnung von seitlichen Schubladen beachten.

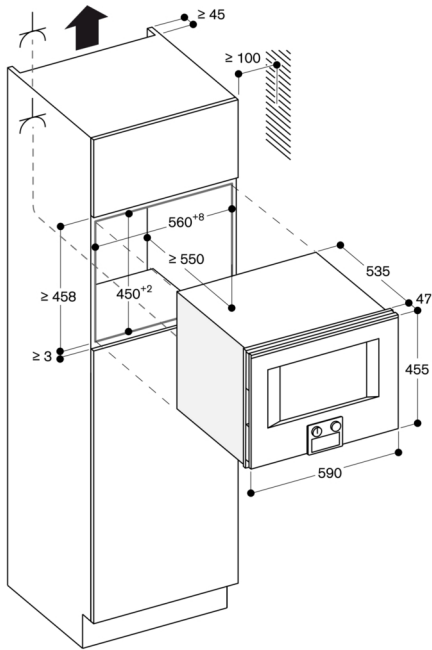
Bei Planung einer Ecklösung seitlich öffnende Tür und den erforderlichen Mindestabstand zur Wand berücksichtigen.

Anschlussdose außerhalb der Einbaunische planen.

Anschlussdaten

Gesamtanschlusswert 3.1 kW.

Anschlusskabel 1.5 m. Stecker ist nicht im Lieferumfang enthalten, deshalb separat bestellen.



⚡ Steckdose
Maße in mm

Seitenansicht BM 454/455 über BO

