

## iQ700, Wärmeschublade, 60 x 14 cm, Schwarz, Edelstahl BI830CNB1



Die Wärmeschublade zum perfekten Vorwärmen von Geschirr, Warmhalten von Speisen und Sanftgaren.

- ✓ push&pull – leicht zu öffnende und schließende Schublade ohne Griff.
- ✓ Die 14cm hohe multifunktionale Wärmeschublade wird idealerweise mit einem 45cm-Kompaktgerät (z.B. Kompaktbackofen, Dampfgarer oder Kaffeevollautomat) kombiniert.

### Ausstattung

#### Technische Daten

Bauform : Eingebaut  
 Frontfarbe : Schwarz  
 Fassungsvermögen: Teller (Durchm.:28cm) : 12  
 Fassungsvermögen: Espressotassen : 64  
 Abmessungen des Gerätes : 140 x 594 x 548 mm  
 Abmessungen des verpackten Gerätes : 210 x 660 x 660 mm  
 Min. Nischenmaße für Installation (H x B x T) : 140 x 560 x 550 mm  
 EAN-Nummer : 4242003788332  
 Absicherung : 10 A  
 Spannung : 220-240 V  
 Frequenz : 60; 50 Hz  
 Steckerart : Schuko-/Gardy.m.Erdung



**iQ700, Wärmeschublade, 60 x 14 cm,  
Schwarz, Edelstahl  
BI830CNB1**

#### Ausstattung

##### Design

- blackSteel Design

##### Komfort

- Drehwähler
- Leicht-Bedien-Konzept: besonders
- einfaches, problemloses Einstellen
- Glas-Heizplatte
- Garraumvolumen: 20 l
- Beladung bis 25 kg
- Max. Beladung Espresso-Tassen: 64 Stck oder Max. Beladung Teller (26 cm): 12 Stck
- 5 Funktionen: Teig gehen lassen, Auftauen von empfindlichen Speisen, Getränke und Speisen warm halten, Sanftgaren, Vorwärmen von Geschirr
- Temperaturregelung in 4 Stufen: von ca. 40 °C - 80 °C (Glasoberflächentemperatur)
- Grifflos mit push&pull Öffnung

##### Umwelt und Sicherheit

- Türkontaktschalter

•

##### Technische Info:

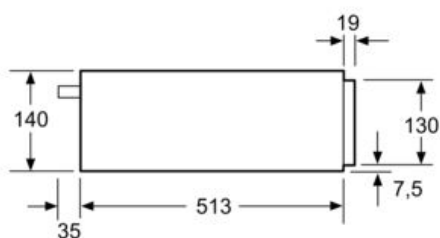
- Länge des Anschlusskabels: 150 cm
- Gesamtanschlusswert Elektro: 0.81 kW
- 
- Nennspannung: 220 - 240 V

##### Maße

- Gerätemaße (HxBxT): 140 x 594 x 548mm
- 
- Nischenmaße (HxBxT): 140 mm x 560 mm - 568 mm x 550 mm
- „Maße und Einbauhinweise zu diesem Gerät gemäß technischer Zeichnung beachten“

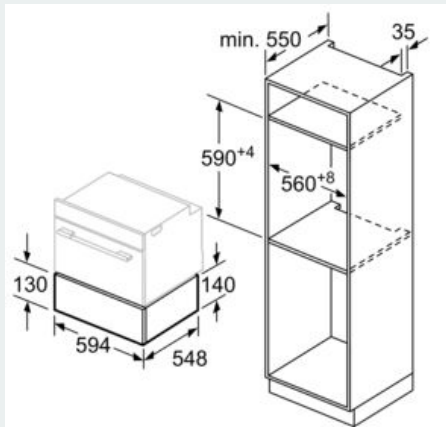
iQ700, Wärmeschublade, 60 x 14 cm,  
Schwarz, Edelstahl  
BI830CNB1

## Maßzeichnungen



Über eine Wärmeschublade können  
Kompakt-Backöfen mit einer Gerätehöhe  
von 455 mm eingebaut werden.  
Ein Zwischenboden ist nicht erforderlich.

Maße in mm



Maße in mm