

**iQ700, Zubehörschublade, 60 x 14 cm, Schwarz, Edelstahl
BI710E1B1**



Zubehör	
1 x Antirutschmatte	
Sonderzubehör	
HZG9AS00S	Adapter

Die Zubehörschublade zum Verstauen jeglicher Küchenutensilien.

- ✓ push&pull – leicht zu öffnende und schließende Schublade ohne Griff.
- ✓ Die 14cm hohe Schublade wird idealerweise mit einem 45cm-Kompaktgerät (z.B. Kompaktbackofen, Dampfgarer oder Kaffeevollautomat) kombiniert.

Ausstattung

Technische Daten

Bauform: Einbau
 Fassungsvermögen: Teller (Durchm.:28cm): 14
 Fassungsvermögen: Espressotassen: 64
 Abmessungen des Gerätes: 140 x 594 x 518 mm
 Abmessungen des verpackten Gerätes:260 x 650 x 700 mm
 Min. Nischenmaße für Installation (H x B x T): .. 140 x 560 x 550 mm
 EAN-Nummer: 4242003900383
 Integriertes Zubehör: 1 x Antirutschmatte



iQ700, Zubehörschublade, 60 x 14 cm, Schwarz, Edelstahl BI710E1B1

Ausstattung

Design

- Garraum Edelstahl

Komfort

- Volumen: 20 l
- Beladung bis 15 kg
- Max. Beladung Espresso-Tassen: 64 Stck oder Max. Beladung Teller (26 cm): 14 Stck
- Grifflos mit push&pull Öffnung

Zubehör

- 1 x Antirutschmatte

Technische Info

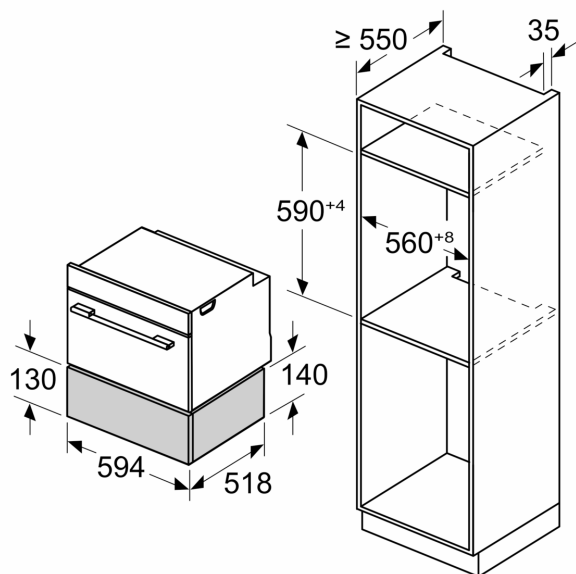
Maße

- Gerätemaße (HxBxT): 140 x 594 x 518mm
- Nischenmaße (HxBxT): 140 mm x 560 mm - 568 mm x 550 mm
- Einbau unterhalb der Arbeitsplatte ist, mit der Zubehör-Kundendienstnummer: 9001698838 möglich.
- „Maße und Einbauhinweise zu diesem Gerät gemäß technischer Zeichnung beachten“

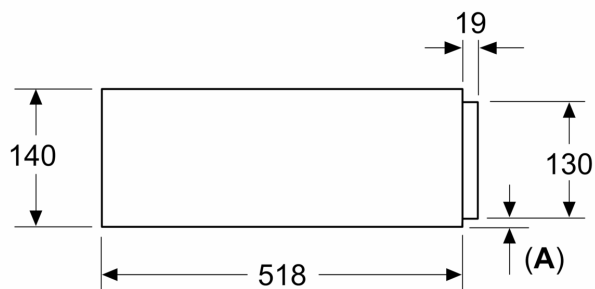
**iQ700, Zubehörschublade, 60 x 14 cm, Schwarz, Edelstahl
BI710E1B1**

Maßzeichnungen

Maße in mm



Maße in mm



A: 7,5 mm

Kompakt-Backöfen mit Gerätehöhe 455 mm können ohne Zwischenboden über der Wärmeschublade eingebaut werden