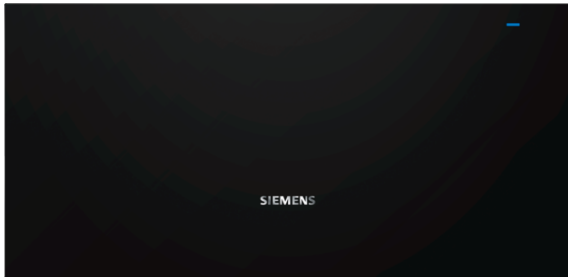


## iQ700, Wärmeschublade, 29 cm BI630DNS1



Die Wärmeschublade zum perfekten Vorwärmen von Geschirr, Warmhalten von Speisen und Sanftgaren.

- ✓ Leichtes griffloses Öffnen der Wärmeschublade durch Push-/Pull-Funktion.
- ✓ Die Wärmeschublade lässt sich separat einbauen, kombiniert mit einem klassischen Backofen oder 45 cm Kompaktgerät.
- ✓ Die beheizbare Glasplatte lässt sich in 4 Temperaturstufen von ca. 30°-80°C Glasoberflächentemperatur regeln

### Ausstattung

#### Technische Daten

Bauform : Eingebaut  
 Frontfarbe : Edelstahl, Schwarz  
 Fassungsvermögen: Teller (Durchm.:28cm) : 40  
 Fassungsvermögen: Espressotassen : 192  
 Abmessungen des Gerätes (mm) : 290 x 594 x 548  
 Abmessungen des verpackten Gerätes (mm) : 350 x 650 x 660  
 Nischenmaße (H x B x T) (mm) : 290 x 560 x 550  
 EAN-Nummer : 4242003676615  
 Elektroanschlusswert (W) : 810  
 Absicherung (A) : 10  
 Spannung (V) : 220-240  
 Frequenz (Hz) : 60; 50  
 Steckerart : Schuko-/Gardy.m.Erdung



### Sonderzubehör

HZ6WCC0 Kochbuch

## iQ700, Wärmeschublade, 29 cm BI630DNS1

### Ausstattung

#### Backofentyp und Heizart

- Beheizung durch Heizplatte aus Hartglas
- Temperaturregelung in 4 Stufen: von ca. 30°C - 80°C (Glasoberflächentemperatur)
- Garraumvolumen: 52 l

#### Komfort

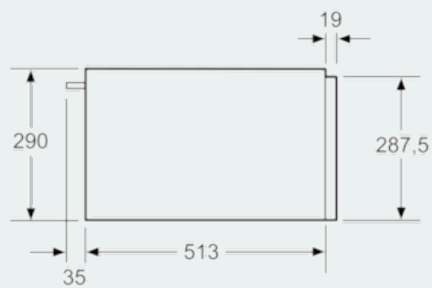
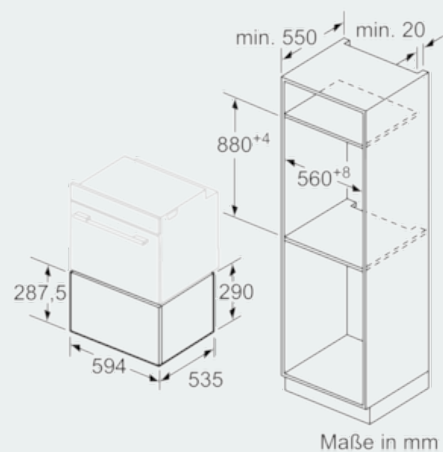
- Beladung bis 25 kg
- Max. Beladung Espresso-Tassen: 192 Stck oder Max. Beladung Teller (26 cm): 40 Stck
- 5 Anwendungsbereiche: Hefeteig gehen lassen, Antauen von Speisen, Warmhalten von Speisen, Geschirr vorwärmen, Sanftgaren
- Kühle Front
- Grifflos mit push&pull Öffnung

#### Technische Info:

- Länge Netzkabel: 150 cm
- Anschlußwert: 0,81 kW
- Gerätemaße (HxBxT): 290 x 595 x 548 mm
- Nischenmaße (HxBxT): 290 mm x 560 mm - 568 mm x 550 mm

## iQ700, Wärmeschublade, 29 cm BI630DNS1

### Maßzeichnungen



Über eine Wärmeschublade können Backöfen mit einer Gerätehöhe von 595 mm eingebaut werden. Ein Zwischenboden ist nicht erforderlich.

Maße in mm