

**Serie | 6, Einbau-Mikrowelle, 59.4 x  
38.2 cm, Weiß  
BEL554MW0**



**Die Einbau-Mikrowelle fu#r die  
38cm Nische: so k#nnen Sie Ihre  
Gerichtezeitsparend auftauen, aufw#rmen  
und perfekt zubereiten.**

- **Versenkknebel:** f#r eine leichte Reinigung der Bedienoberfl#che.

#### Technische Daten

Art des Mikrowellenger#tes :	Mikrowelle+Grill
Steuerung :	elektronisch
Frontfarbe :	Weiß
Abmessungen des Ger#tes (mm) :	382 x 594 x 388
Abmessungen des Garraumes (mm) :	208.0 x 328.0 x 369.0
L#nge Anschlusskabel (cm) :	130
Nettogewicht (kg) :	19,445
Bruttogewicht (kg) :	22,1
EAN-Nummer :	4242005039043
Max. Mikrowellenleistung (W) :	900
Anschlusswert (W) :	1450
Absicherung (A) :	10
Spannung (V) :	220-230
Frequenz (Hz) :	50
Steckerart :	Schuko-/Gardy.m.Erdung

#### Zubeh#r

- 1 x Rost
- 1 x Drehteller



**Serie | 6, Einbau-Mikrowelle, 59.4 x 38.2 cm,  
Weiß  
BEL554MW0**

**Die Einbau-Mikrowelle für die 38cm Nische:  
so können Sie Ihre Gerichte zeitsparend  
auftauen, aufwärmen und perfekt  
zubereiten.**

**Maße**

- Gerätemaße (HxBxT): 382 x 594 x 388 mm
- Nischenmaße (HxBxT): 382 mm x 560 mm x 550 mm
- „Maße und Einbauhinweise zu diesem Gerät gemäß technischer Zeichnung beachten“

---

**Mikrowelle und Heizart**

- Max. Leistung: 900 W; 5 Mikrowellen-Leistungsstufen: 90 W, 180 W, 360 W, 600 W, 900 W
- Grill 1.2 kW
- Grill mit Mikrowellen-Leistungsstufen 90 W, 180 W, 360 W kombinierbar
- Mikrowelle und Grill einzeln und in Kombination nutzbar
- Garraumvolumen: 25 l

**Design**

- Garraum aus Edelstahl

**Komfort**

- LED-Display
- Elektronikuhr
- Versenkknebel, Leicht-Bedien-Elektronik, round, Starttaste, TouchControl-Bedienung
- Leicht-Bedien-Konzept: besonders einfaches, problemloses Einstellen
- AutoPilot 8 Programme
- 4 Auftau- und 3 Garprogramme im Mikrowellenbetrieb, 1 Programm für Kombinationsbetrieb
- Memory-Funktion (1 Speicherplatz)
- LED-Innenbeleuchtung
- 31.5 cm Glas-Drehteller
- Drehtür mit Sichtfenster, links angeschlagen
- Elektronische Türöffnung
- Bedienung über Sensortasten

**Zubehör**

- 1 x Drehteller, 1 x Rost

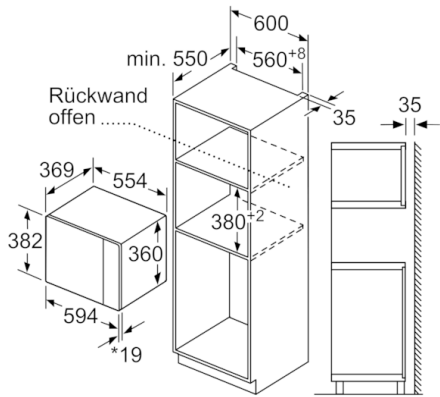
**Umwelt und Sicherheit**

- Sicherheitsabschaltung Türkontaktschalter
- Kühlgebläse

**Technische Info:**

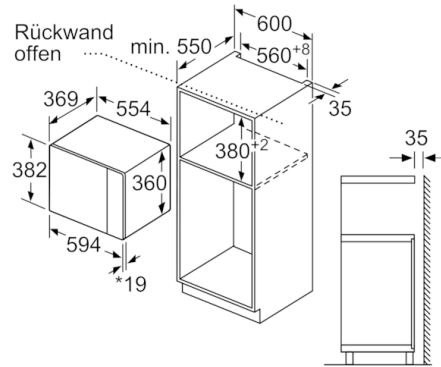
- 130 cm
- Gesamtanschlusswert Elektro: 1.45 kW
- Nennspannung: 220 - 230 V
- Geeignet für 60 cm breite Hochschränke

**Serie | 6, Einbau-Mikrowelle, 59.4 x 38.2 cm,  
Weiß  
BEL554MW0**



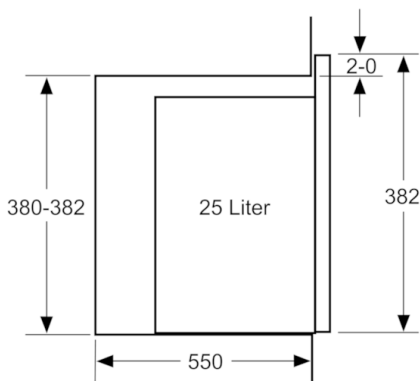
\* 20 mm für Metallfront

Maße in mm



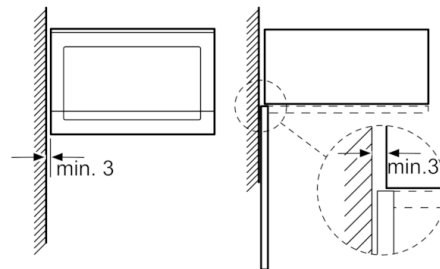
\* 20 mm für Metallfront

Maße in mm



Maße in mm

Mikrowelle  
Eckeinbau



Maße in mm