

## iQ700, Einbau-Mikrowelle, Schwarz, Edelstahl BE732R1B1



### Zubehör

1 x Rost, 1 x Glasschale

### Sonderzubehör

HZ6TCC0 Kochbuch  
HZG9AS00S Adapter

Die Mikrowelle mit touchControl für eine einfache und direkte Auswahl der Heizarten.

- ✓ humidClean Plus: Verschmutzungen werden für eine einfache und gründliche Reinigung aufgeweicht.
- ✓ cookControl10: Automatikprogramme garantieren beste Ergebnisse.
- ✓ Mikrowellen-Invertertechnologie: konstante Mikrowellenleistung für gleichmäßig erwärmte Speisen.
- ✓ Grillfunktion: für gleichmäßige Erwärmung und perfekte Bräunung.
- ✓ Wattleistung bis 900 Watt: zeitsparend und leistungsstark.

### Ausstattung

#### Technische Daten

Zusatzfunktion: .....Mikrowelle+Grill  
Steuerung: .....elektronisch  
Abmessungen des Gerätes: ..... 382 x 594 x 318 mm  
Abmessungen des Garraumes: ..... 230 x 350 x 270 mm  
Länge Anschlusskabel: .....175.0 cm  
Nettogewicht: ..... 18.9 kg  
Bruttogewicht: ..... 21.0 kg  
EAN-Nummer: ..... 4242003906712  
Maximale Mikrowellenleistung: .....900 W  
Anschlusswert: ..... 1990 W  
Absicherung: ..... 10 A  
Spannung: .....220-240 V  
Frequenz: .....50; 60 Hz  
Steckerart: ..... Schuko-/Gardy mit Erdung  
Integriertes Zubehör: ..... 1 x Rost, 1 x Glasschale



## iQ700, Einbau-Mikrowelle, Schwarz, Edelstahl BE732R1B1

### Ausstattung

#### Mikrowelle und Heizart

- Max. Leistung: 900 W; 5 Mikrowellen-Leistungsstufen: 90 W, 180 W, 360 W, 600 W, 900 W
- Intelligente Inverter-Technologie: die Maximal-Leistung wird bei längerem Betrieb bis auf 600 W reguliert
- Grill 1.3 kW
- Grill mit Mikrowellen-Leistungsstufen 90 W, 180 W, 360 W kombinierbar

#### Design

- Garraum aus Edelstahl mit Glasboden
- touchControl-Bedienung
- Bedienung über Sensortasten

#### Reinigung

- Selbstreinigende Decken-Beschichtung (Katalyse)
- humidClean Reinigungshilfe
- Selbstreinigende Decken-Beschichtung (Katalyse)

#### Komfort

- Elektronik-Uhr
- TFT-Full-Touchdisplay
- Leicht-Bedien-Konzept: besonders
- einfaches, problemloses Einstellen
- cookControl 10 Programme
- quickStart: Maximale Mikrowellenleistung für 30 Sekunden
- LED-Innenbeleuchtung
- Garraumvolumen: 21 l
- Seitlich öffnende Drehtür, Anschlag rechts

#### Zubehör

- 1 x Rost, 1 x Glasschale

#### Umwelt und Sicherheit

- Sicherheitsabschaltung
- Starttaste Türkontaktschalter
- Kühlgebläse

#### Technische Info

- Länge des Anschlusskabels: 175 cm
- Gesamtanschlusswert Elektro: 1.99 kW
- Nennspannung: 220 - 240 V
- Einbaugerät für 60 cm breiten Oberschrank, Einbau in Hochschränke möglich

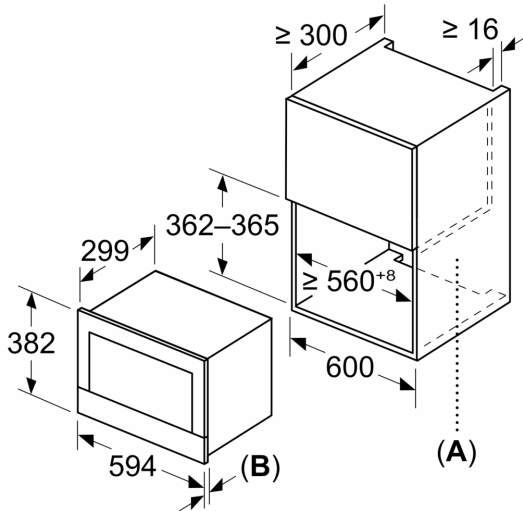
#### Maße

- Gerätemaße (HxBxT): 382 x 594 x 318mm
- Nischenmaße (HxBxT): 382 mm x 560 mm x 300 mm
- „Maße und Einbauhinweise zu diesem Gerät gemäß technischer Zeichnung beachten“

**iQ700, Einbau-Mikrowelle,  
Schwarz, Edelstahl  
BE732R1B1**

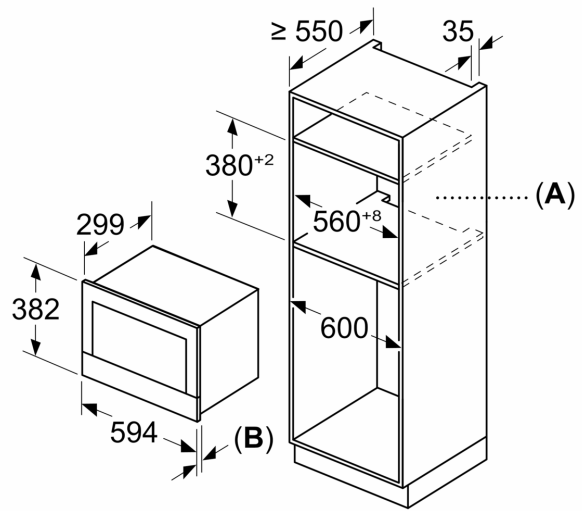
**Maßzeichnungen**

Maße in mm



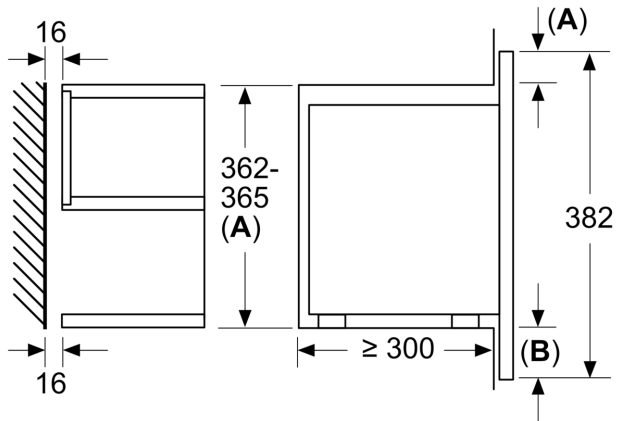
**A:** Rückwand offen  
**B:** 19,5 mm

Maße in mm



**A:** Rückwand offen  
**B:** 19,5 mm

Maße in mm



**A:** Überstand oben:  
Nische 362: 6 mm  
Nische 365: 3 mm  
**B:** Überstand unten: 14 mm