

**iQ700, Einbau-Mikrowelle,
Edelstahl
BE634RGS1**



1 x Rost, 1 x Glasschale	
HZ6TCC0	Kochbuch
HZG9AS00S	Adapter

38 cm hohe Einbau-Mikrowelle zum Auftauen, Aufwärmen oder Zubereiten von Gerichten innerhalb kürzester Zeit.

- ✓ cookControl10: Automatikprogramme garantieren beste Ergebnisse.
- ✓ Grillfunktion: Grillgut wird gleichmäßig gebräunt.
- ✓ TFT-Display: optimal lesbar und intuitiv bedienbar.
- ✓ Wattleistung bis 900 Watt: zeitsparend und leistungsstark.
- ✓ Seitlich öffnende Tür: ideal für den Hocheinbau.

Zusatzfunktion:	Mikrowelle+Grill
Steuerung:	elektronisch
Abmessungen des Gerätes (H x B x T):	382 x 594 x 318 mm
Abmessungen des Garraumes:	220 x 350 x 270 mm
Länge Anschlusskabel:	150.0 cm
Nettogewicht:	18.7 kg
Bruttogewicht:	20.9 kg
EAN-Nummer:	4242003676387
Maximale Mikrowellenleistung:	900 W
Anschlusswert:	1990 W
Absicherung:	10 A
Spannung:	220-240 V
Frequenz:	50; 60 Hz
Steckerart:	Schuko-/Gardy mit Erdung
Integriertes Zubehör:	1 x Rost, 1 x Glasschale



iQ700, Einbau-Mikrowelle, Edelstahl BE634RGS1

Mikrowelle und Heizart

- Max. Leistung: 900 W; 5 Mikrowellen-Leistungsstufen: 90 W, 180 W, 360 W, 600 W, 900 W
- Intelligente Inverter-Technologie: die Maximal-Leistung wird bei längerem Betrieb bis auf 600 W reguliert
- Grill 1.3 kW
- Grill mit Mikrowellen-Leistungsstufen 90 W, 180 W, 360 W kombinierbar
- Mikrowelle und Grill einzeln und in Kombination nutzbar
- Garraumvolumen: 21 l

Design

- Garraum aus Edelstahl mit Glasboden

Reinigung

- humidClean

Komfort

- Elektronik-Uhr
- TFT- Display
- Kurzhubtasten, touchControl-Bedienung
- Leicht-Bedien-Konzept: besonders einfaches, problemloses Einstellen
- cookControl 10 Programme
- LED-Innenbeleuchtung
- Seitlich öffnende Drehtür, Anschlag rechts
- Elektronische Türöffnung
- Bedienung über Sensortasten

Zubehör

- 1 x Glasschale, 1 x Rost

Umwelt und Sicherheit

- Starttaste
- Türkontaktschalter
- Kühlgebläse

Technische Info

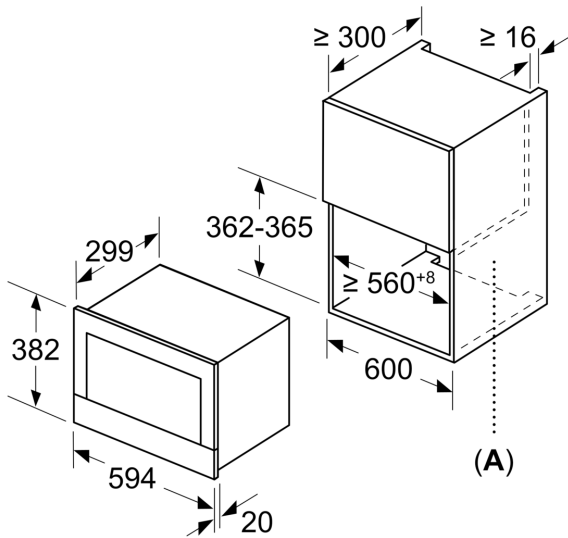
- Länge des Anschlusskabels: 150 cm
- Gesamtanschlusswert Elektro: 1.99 kW
- Nennspannung: 220 - 240 V
- Einbaugerät für 60 cm breiten Oberschrank, Einbau in Hochschränke möglich

Maße

- Gerätemaße (HxBxT): 382 x 594 x 318mm
- Nischenmaße (HxBxT): 382 mm x 560 mm x 300 mm
- „Maße und Einbauhinweise zu diesem Gerät gemäß technischer Zeichnung beachten“

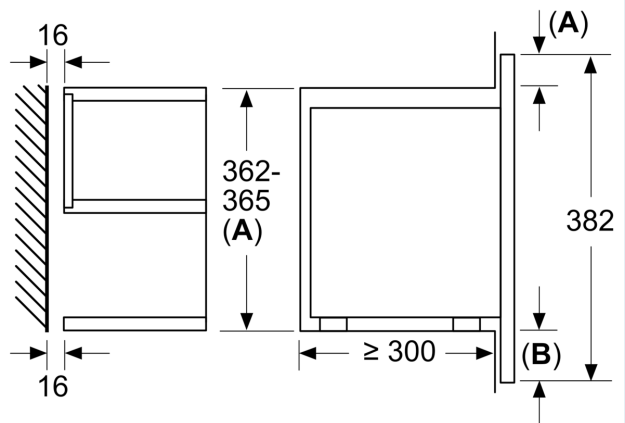
iQ700, Einbau-Mikrowelle,
Edelstahl
BE634RGS1

Maße in mm

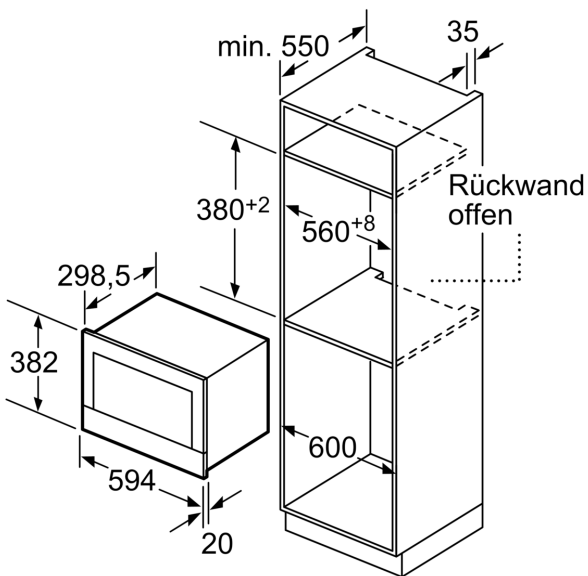


A: Rückwand offen

Maße in mm



- A: Überstand oben:
Nische 362: 6 mm
Nische 365: 3 mm
- B: Überstand unten: 14 mm



Maße in mm