

iQ700, Einbau-Mikrowelle, 60 x 38 cm, Edelstahl BE634LGS1



Zubehör

- 1 x Rost
- 1 x Glasschale

Sonderzubehör

- HZ6TCC0 Kochbuch

38 cm hohe Einbau-Mikrowelle zum Auftauen, Aufwärmen oder Zubereiten von Gerichten innerhalb kürzester Zeit.

- ✓ Automatikprogramme garantieren beste Ergebnisse - cookControl10.
- ✓ Optimal lesbar und intuitiv bedienbar - TFT-Display.
- ✓ Zeitsparend und leistungsstark bis 900 Watt - Wattleistung.
- ✓ Ideal für den Hocheinbau - seitlich öffnende Drehtür.
- ✓ Grillgut wird gleichmäßig gebräunt - Grillfunktion.

Ausstattung

Technische Daten

Art des Mikrowellengerätes : Mikrowelle+Grill
 Steuerung : elektronisch
 Frontfarbe : Edelstahl
 Abmessungen des Garraumes (mm) : 220 x 350 x 270
 Approbationszertifikate : CE, EAC-Eurasian, Ukraine, VDE
 Länge Anschlusskabel (cm) : 150
 Nettogewicht (kg) : 18,657
 Bruttogewicht (kg) : 20,9
 EAN-Nummer : 4242003676363
 Max. Mikrowellenleistung (W) : 900
 Anschlusswert (W) : 1990
 Absicherung (A) : 10
 Spannung (V) : 220-240
 Frequenz (Hz) : 50; 60
 Steckerart : Schuko-/Gardy.m.Erdung
 Abmessungen des Garraumes (mm) : 220 x 350 x 270



iQ700, Einbau-Mikrowelle, 60 x 38 cm, Edelstahl BE634LGS1

Ausstattung

Mikrowelle und Heizard

- Max. Leistung: 900 W; 5 Mikrowellen-Leistungstufen: 90 W, 180 W, 360 W, 600 W, 900 W
- Intelligente Inverter-Technologie: die Maximal-Leistung wird bei längerem Betrieb bis auf 600 W reguliert
- Grill 1.3 kW
- Grill mit Mikrowellen-Leistungstufen 90 W, 180 W, 360 W kombinierbar
- Mikrowelle und Grill einzeln und in
- Kombination nutzbar
- Garraumvolumen: 21 l

Design

- Garraum aus Edelstahl mit Glasboden

Komfort

- Elektronik-Uhr
- TFT- Display
- Bedienelemente: Tasten
- Leicht-Bedien-Konzept: besonders
- einfaches, problemloses Einstellen
- cookControl 10 Programme
- LED-Innenbeleuchtung
- Seitlich öffnende Drehtür, Anschlag links
- Elektronische Türöffnung
- Bedienung über Sensortasten

Zubehör

- 1 x Glasschale, 1 x Rost

Umwelt und Sicherheit

- Starttaste
- Türkontaktschalter
-
- Kühlgebläse

Technische Info:

- Länge des Anschlusskabels: 150 cm
- Gesamtanschlusswert Elektro: 1.99 kW
-
- Nennspannung: 220 - 240 V
- Einbaugerät für 60 cm breiten Oberschrank, Einbau in Hochschränke möglich

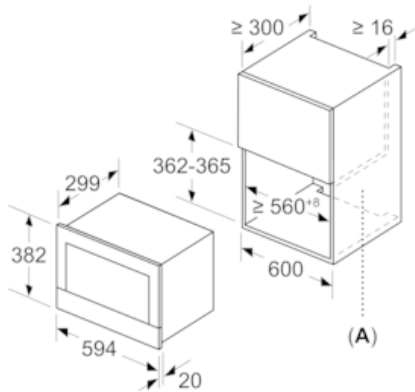
Maße

- Gerätemaße (HxBxT): 382 x 594 x 318 mm
-
- Nischenmaße (HxBxT): 382 mm x 560 mm x 300 mm
- „Maße und Einbauhinweise zu diesem Gerät gemäß technischer Zeichnung beachten“

iQ700, Einbau-Mikrowelle, 60 x 38 cm,
Edelstahl
BE634LGS1

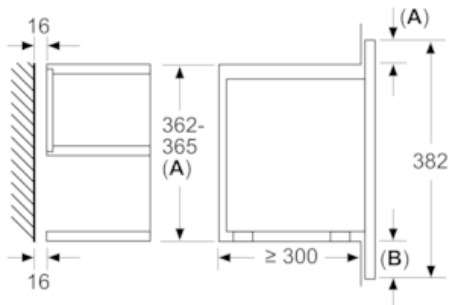
Maßzeichnungen

Maße in mm



A: Rückwand offen

Maße in mm



A: Überstand oben:
Nische 362: 6 mm
Nische 365: 3 mm
B: Überstand unten: 14 mm

