

Z9075DY0 SC FlexDesign D.Black 75 WD 14 + 60, Z9075MY0 SC FlexDesign M.Silver 75 WD 14 + 60, Z9098AY0 SC FlexDesign A.Grey 98 60 + MW 38, Z9098BY0 SC FlexDesign B.Bronze 98 60 + MW 38, Z11SZ00X1 SC FlexDesign Zwischenbodenset, Z9060AY0 (SC)FlexDesign A.Grey 60 Oven 60, Z9060BY0 (SC)FlexDesign B.Bronze 60 Oven 60, Z9060DY0 (SC)FlexDesign D.Black 60 Oven 60, Z9060MY0 (SC)FlexDesign M.Silver 60 Oven 60, Z9075AY0 SC FlexDesign A.Grey 75 WD 14 + 60, Z9075BY0 SC FlexDesign B.Bronze 75 WD 14 + 60, Z9098DY0 SC FlexDesign D.Black 98 60 + MW 38, Z9098MY0 SC FlexDesign M.Silver 98 60 + MW 38, Z9105AY0 SC FlexDesign A.Grey 105 60 + 45, Z9105BY0 SC FlexDesign B.Bronze 105 60 + 45, Z9105DY0 SC FlexDesign D.Black 105 60 + 45, Z9105MY0 SC FlexDesign M.Silver 105 60 + 45, Z912AAY0 SC FlexDesign A.Grey 120 WD14+60+45, Z912ABY0 SC FlexDesign B.Bronze 120 WD14+60+45, Z912ADY0 SC FlexDesign D.Black 120 WD14+60+45, Z912AMY0 SC FlexDesign M.Silver 120 WD14+60+45, Z912BAY0 SC FlexDesign A.Grey 120 60+60, Z912BBY0 SC FlexDesign B.Bronze 120 60+60, Z912BDY0 SC FlexDesign D.Black 120 60+60, Z912BMY0 SC FlexDesign M.Silver 120 60+60, Z990AAY0 SC FlexDesign A.Grey 90 WD 29 + 60, Z990ABY0 SC FlexDesign B.Bronze 90 WD 29 + 60, Z990ADY0 SC FlexDesign D.Black 90 WD 29 + 60, Z990AMY0 SC FlexDesign M.Silver 90 WD 29 + 60

N 90, BACKOFEN, 60 X 60 CM, FLEX DESIGN B69CS7KY0

Ausstattung

Backofentyp und Heizart

- Backofen mit 15 Beheizungsarten: CircoTherm®, Ober-/Unterhitze, Thermogrill, Großflächengrill, Kleinflächengrill, Pizzastufe, Brotbackstufe 180 °C - 220 °C, Unterhitze, Sanftgaren, Gärstufe, Vorwärmen, Warmhalten, Circo Therm® sanft, Ober-/Unterhitze sanft, Air Fry
- Zusätzliche Heizarten über die Home Connect App: Ruhen lassen, Vorwärmen
- Temperaturregelung von 30 °C - 275 °C
- Garraumvolumen: 71 l

Zubehörträger / Auszugssystem:

- Einschubebenen: 4
- 1 Flex Rail, ebenenunabhängig, pyrolysefähig, mit Stoppfunktion, Vollauszug

Design

- Flex Design
- LED Touch Control Steuerung
- Garraum: Email anthrazit

Reinigung

- Pyrolytische Selbstreinigung
- Easy Clean (Reinigungshilfe): Leichte Verschmutzungen entfernen mit Wasserdampf und Spülmittel.
- Vollglas-Innentür

Komfort

- Kochassistent
- 4,1" Full Touch TFT Display
- Elektronik-Uhr
- Optische Aufheizkontrolle
- Temperaturvorschlag
- Ist-Temperaturanzeige
- Hide®, die voll versenkbare Backofentür
- Slide®, der mitdrehende Türgriff
- Soft Close, Einzug gedämpft
- Automatikprogramme: Mit den Automatikprogrammen gelingt die Zubereitung immer. Einfach Gericht auswählen und Gewicht einstellen.
- Schnellaufheizung: Schnell zur Zieltemperatur ohne höheren Energieverbrauch
- Backofenbeleuchtung abschaltbar, LED-Innenbeleuchtung
- Kühlgebläse
- Home Connect

Zubehör

- emailliertes Backblech
- Kombirost
- 1 x Universalpfanne

Umwelt und Sicherheit

- Sehr geringe Fenstertemperatur
- 4-fache Türverglasung
- Individuell einstellbare Kindersicherung

- Türverriegelung bei Pyrolysebetrieb
- Automatische Sicherheitsabschaltung
- Restwärmeanzeige
- Starttaste
- Türkontaktschalter

Technische Info

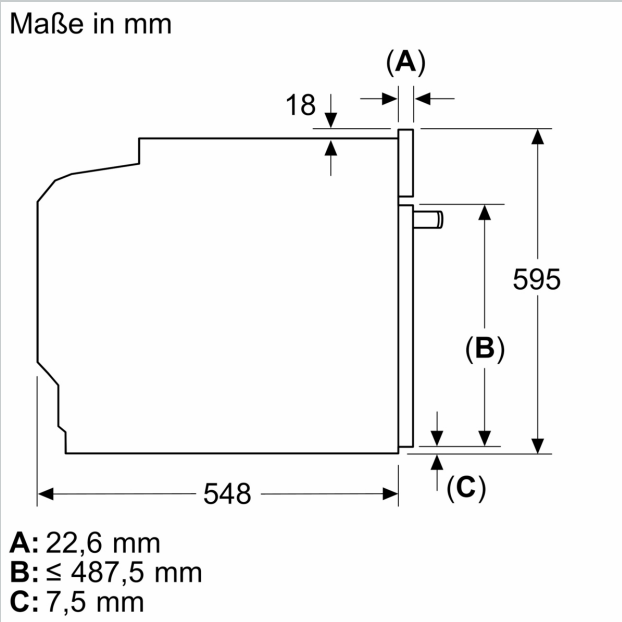
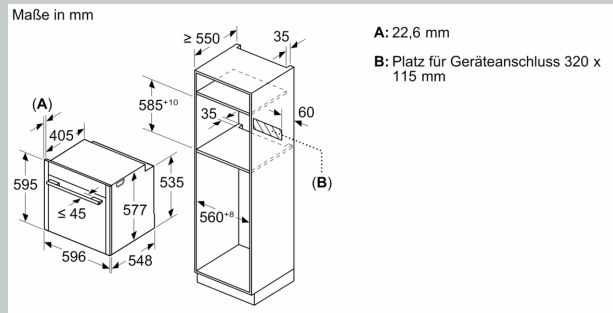
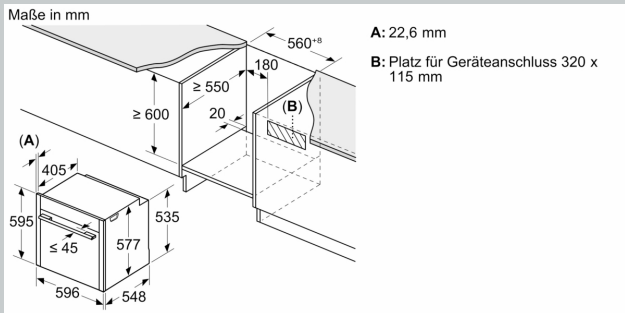
- Länge des Anschlusskabels: 120 cm
- Nennspannung: 220 - 240 V
- Gesamtanschlusswert Elektro: 3.6 kW
- Energieeffizienzklasse (gem. EU Nr. 65/2014): A+ (auf einer Energieeffizienzklassen-Skala von A+++ bis D)
- Energieverbrauch pro Zyklus im konventionellen Modus: 0.87 kWh
- Energieverbrauch pro Zyklus im Umluft-Modus: 0.69 kWh
- Zahl der Garräume: 1
- Wärmequelle: elektrisch
- Innenraumvolumen: 71 l

Maße

- Gerätemaße (HxBxT): 595 x 596 x 548mm
- Nischenmaße (HxBxT): 595 mm x 560 mm x 550 mm
- „Maße und Einbauhinweise zu diesem Gerät gemäß technischer Zeichnung beachten“

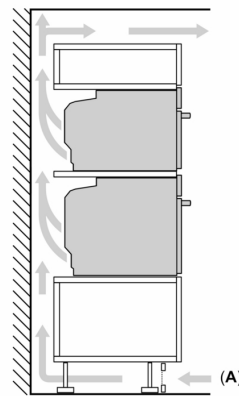
N 90, BACKOFEN, 60 X 60 CM, FLEX DESIGN
B69CS7KY0

Maßzeichnungen



Einbau von zwei Geräten übereinander

Luftaustausch



Maßzeichnungen

Wird das Gerät unter einem Kochfeld eingebaut, muss folgende Arbeitsplattenstärke (ggf. inkl. Unterkonstruktion) beachtet werden.

Kochfeld-Typ	min. Arbeitsplattenstärke	
	aufgesetzt	flächenbündig
Induktionskochfeld	37 mm	38 mm
Vollflächen-Induktionskochfeld	47 mm	48 mm
Gaskochfeld	30 mm	38 mm
Elektrokochfeld	27 mm	30 mm