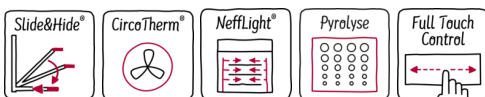


N 90, Einbau-Backofen, 60 x 60 cm, Edelstahl
B56CT64N0



A



Einbaubackofen mit SLIDE&HIDE® - freier Zugriff in den Backofen

- ✓ Slide&Hide® – die voll versenkbare Backofentür mit mitdrehendem Türgriff für mehr Platz in der Küche
- ✓ CircoTherm® – das ausgezeichnete NEFF Heißluftsystem für gleichzeitiges Backen, Braten und Garen auf bis zu 4 Ebenen.
- ✓ NeffLight® - perfekte Ausleuchtung aller vier Backofen-Ebenen - sogar bei geschlossener Türe.
- ✓ Pyrolyse und EasyClean – das optimale Duo für die gründliche oder die schnelle Reinigung zwischendurch
- ✓ FullTouch Control – hochauflösendes TFT-Display mit leicht verständlichen Symbolen und Grafiken

Ausstattung

Technische Daten

Frontfarbe : Edelstahl
 Bauform : Eingebaut
 Nischenmaße (H x B x T) (mm) : 585-595 x 560-568 x 550
 Abmessungen des Gerätes (mm) : 595 x 596 x 548
 Abmessungen des verpackten Gerätes (mm) : 675 x 690 x 660
 Material der Blende : Edelstahl
 Material der Tür : Glas
 Nettogewicht (kg) : 43,900
 Nettovolumen - Backrohr 1 (l) : 71
 Heizungsarten : Auftauen, Brotbackstufe, Gärstufe, Großflächengrill, Heißluft-Eco, Kleinflächengrill, Ober-/Unterhitze, Pizzastufe, Sanftgaren, Umluftgrill, Unterhitze, Vorwärmen, Warmhalten
 Kontrolle der Temperatur : elektronisch
 Anzahl eingebauter Leuchten : 3
 Approbationszertifikate : CE, VDE
 Länge Anschlusskabel (cm) : 120
 EAN-Nummer : 4242004177739
 Anzahl der Innenräume (2010/30/EC) : 1
 Energieeffizienzklasse (2010/30/EC) : A
 Energieverbrauch pro Ober-/Unterhitze Zyklus (2010/30/EC) : 0,90
 Energieverbrauch pro Heißluft-Zyklus (2010/30/EC) : 0,74
 Energieeffizienzindex (2010/30/EC) : 87,1
 Anschlusswert (W) : 3600
 Absicherung (A) : 16
 Spannung (V) : 220-240
 Frequenz (Hz) : 50; 60
 Steckerart : Schuko-/Gardy.m.Erdung

Sonderzubehör

Z11AB15A0 : Backblech, Keramik antihaft , Z11AU15A0 : Universalpfanne, Keramik antihaft , Z11CG10X0 : Grillset , Z11CR10X0 : Back- und Bratrost (Standard) , Z11GT10X3 : Glasbräter, 5,4l , Z11GU20X0 : Glaspfanne , Z11TC10X0 : ComfortFlex Auszug (1 Ebene) , Z12CB10A0 : Backblech, emailliert, anthrazit , Z12CL10A0 : Deckel für Profipfanne, emailliert, anth , Z12CM10A0 : Auflaufpfanne, emailliert, anthrazit , Z12CN10A0 : Profi-Pfanne, emailliert, anthrazit , Z12CP10A0 : Pizzaform, emailliert, anthrazit , Z12CQ10A0 : Grillblech, emailliert, anthrazit , Z12CU10A0 : Universalpfanne, emailliert, anthrazit , Z12TF36X0 : Teleskop-Vollauszug 3-fach, pyrolysef. , Z13CV05S0 : Verblendeleiste für Sockel , Z1913X0 : Backstein , Z19DD10X0 : Dampfset für Backofen , Z99RX70X0 : Anschlusskabel 3m



4 242004 177739

Ausstattung

Backofentyp und Heizart

- BCT5664N Backofen mit 15 Beheizungsarten: CircoTherm®, CircoTherm® sanft, Ober-/Unterhitze, Ober-/Unterhitze sanft, Thermogrill, Großflächengrill, Kleinflächengrill, Pizzastufe, Brotbackstufe 180 °C - 220 °C, Unterhitze, Sanftgaren, Auftaustufe, Gärstufe, Vorwärmen, Warmhalten
- Temperaturregelung von 40 °C - 275 °C
- Garraumvolumen: 71 l

Zubehörträger / Auszugssystem:

- Einschubebenen: 4
- Comfort-Flex Auszug auf Ebene1, Vollauszug, mit Stoppfunktion

Design

- Touch Control
- Email anthrazit

Reinigung

- Pyrolytische Selbstreinigung
- EasyClean® Reinigungshilfe
- Vollglas-Innentür

Komfort

- 5,7" - TFT Farb- und Grafik-Display mit FullTouch Control Steuerung
- EasyClock
- elektronische Einstellempfehlung
Optische Aufheizkontrolle
Ist-Temperaturkontrolle
Sabbatschaltung
- HIDE®, die voll versenkbare Backofentür, Einzug gedämpft
- SLIDE®, der mitdrehende Türgriff
- Back- und Bratassistent
- Schnellaufheizung
- Backofenbeleuchtung abschaltbar, LED-Innenbeleuchtung, NeffLight®
- Kühlgebläse
- Edelstahl-Lüfterrad

Zubehör

- 1 x Universalpfanne, 2 x Kombirost, 1 x Backblech emailliert

Umwelt und Sicherheit

- Äußerst geringe Fenstertemperatur max. 30 °C
- Niedrige Türtemperatur während der pyrolytischen Reinigung
- Individuell einstellbare Kindersicherung
Türverriegelung bei Pyrolysebetrieb
Automatische Sicherheitsabschaltung
Restwärmearzeige
Starttaste
Türkontaktschalter

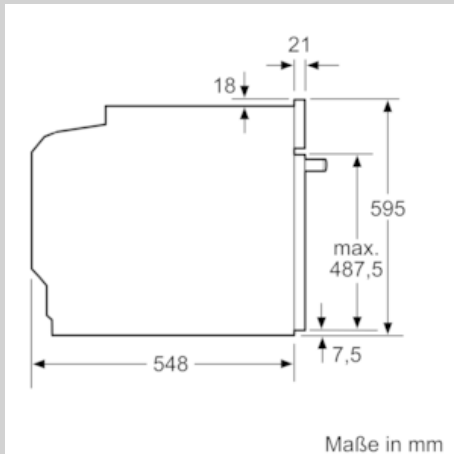
Technische Info:

- Länge des Anschlusskabels: 120 cm
- Nennspannung: 220 - 240 V
- Gesamtanschlusswert Elektro: 3.6 kW
- Energieeffizienzklasse (gem. EU Nr. 65/2014): A (auf einer Energieeffizienzklassen-Skala von A+++ bis D)
Energieverbrauch pro Zyklus im konventionellen Modus: 0.9 kWh
Energieverbrauch pro Zyklus im Umluft-Modus: 0.74 kWh
Zahl der Garräume: 1
Wärmequelle: elektrisch
Innenraumvolumen: 71 l

Maße

- Gerätemaße (HxBxT): 595 x 596 x 548 mm
- Nischenmaße (HxBxT): 595 mm x 560 mm x 550 mm
- „Maße und Einbauhinweise zu diesem Gerät gemäß technischer Zeichnung beachten“
- Wir empfehlen Ihnen, Komplementär-Produkte innerhalb der Produktserie N90 zu wählen, um die bestmögliche Einbausituation Ihrer Einbaugeräte zu gewährleisten.

Maßzeichnungen



Wird das Gerät unter einem Kochfeld eingebaut, muss folgende Arbeitsplattenstärke (ggf. inkl. Unterkonstruktion) beachtet werden.

| Kochfeld-Typ | min. Arbeitsplattenstärke | |
|--------------------------------|---------------------------|---------------|
| | aufgesetzt | flächenbündig |
| Induktionskochfeld | 37 mm | 38 mm |
| Vollflächen-Induktionskochfeld | 47 mm | 48 mm |
| Gaskochfeld | 30 mm | 38 mm |
| Elektrokochfeld | 27 mm | 30 mm |

