

## N 70, BACKOFEN, 60 X 60 CM, GRAPHITE-GREY B54CR71G0


 NEFF  
 COLLECTION  
 PARTNER


### Zubehör

1 x Kombirost, 1 x Universalpfanne, 1 x Air Fry &amp; Grillblech

### Sonderzubehör

Z11AB15A0 Backblech, Keramik antihaf, Z11AU15A0 Universalpfanne, Keramik antihaf, Z11CR10X0 Back- und Bratrost (Standard), Z11GU20X0 Glaspfanne, Z12CB10A0 Backblech, emailliert, Z12CL10A0 Deckel für Profipfanne, emailliert, Z12CM10A0 Auflaufpfanne, emailliert, Z12CN10A0 Profi-Pfanne, emailliert, Z12CP10A0 Pizzaform, emailliert, Z12CU10A0 Universalpfanne, emailliert, Z1365WX0 Kabelloses Speisethermometer, Z13CR10X0 Back- und Bratrost (Dampf), Z13CV06S0 Dekorleiste, Z1608CX0 Teleskopüberauszug/ebenenunabhängig/pyro, Z1650BE0 2 Universalpfannen, schmales Format, Z1655CA0 Air Fry &amp; Grillblech, Z166CAX0 Zwischenbodenset für FlexDesign&amp;Seamless, Z1913X0 Backstein, Z99RX70X0 Anschlusskabel 3m

Einbaubackofen mit Slide & Hide® - eine leichtgängige Ofentür die geräuschlos in ein Fach unter den Backofen gleitet. Home Connect – steuern Sie Ihren Backofen über die App.

- ✓ 3.7" Full Touch TFT-Display: benutzerfreundliche Navigation für eine einfache und schnelle Bedienung.
- ✓ Slide & Hide®: die voll versenkbare Ofentür verschwindet vollständig unter dem Backofen und ermöglicht einen freien und direkten Zugang zu Ihrem Gericht.
- ✓ Circo Therm®: unser intelligentes Heißluftsystem für gleichzeitiges Backen auf bis zu drei Ebenen.
- ✓ Pyrolytische Selbstreinigung mit Easy Clean: Das beste Duo für optimale Reinigung.
- ✓ Soft Open: Ofentür mit Dämpfungssystem

### Ausstattung

#### Technische Daten

Bauform: ..... Einbau  
 Integriertes Reinigungssystem: ..... Pyrolytisch+Hydrolytisch  
 Nischenmaße für Installation mm (HxBxT): ... 585-595 x 560-568 x 550 mm  
 Abmessungen des Gerätes (H x B x T): ..... 595x596x548 mm  
 Abmessungen des verpackten Gerätes: ..... 675x660x690 mm  
 Material der Blende: ..... Edelstahl  
 Material der Tür: ..... Glas  
 Nettogewicht: ..... 38.1 kg  
 Nettovolumen - Backrohr 1: ..... 71 l  
 Beheizungsarten: ..... Air Fry, Brotbackstufe, Großflächengrill, Gärstufe, Heißluft sanft, Heißluft, Kleinflächengrill, Ober-/Unterhitze, Ober-/Unterhitze sanft, Pizzastufe, Sanftgaren, Unterhitze, Umluftgrill, Vorwärmen, Warmhalten  
 Länge Anschlusskabel: ..... 120 cm  
 EAN-Nummer: ..... 4242004272502  
 Anzahl der Innenräume (2010/30/EC): ..... 1  
 Energieeffizienzklasse<sup>1</sup>: ..... A+  
 Energieverbrauch pro Ober-/Unterhitze Zyklus (2010/30/EC): 0.87 kWh/Zyklus  
 Energieverbrauch pro Heißluft-Zyklus (2010/30/EC): ..... 0.69 kWh/Zyklus  
 Energieeffizienzindex (2010/30/EC): ..... 81.2 %  
 Anschlusswert: ..... 3600 W  
 Absicherung: ..... 16 A  
 Spannung: ..... 220-240 V  
 Frequenz: ..... 50; 60 Hz  
 Steckerart: ..... Schuko-/Gardy.m.Erdung  
 Integriertes Zubehör: ..... 1 x Kombirost, 1 x Universalpfanne, 1 x Air Fry & Grillblech



<sup>1</sup> Dieses Gerät ist gemäß der Energieeffizienzskala von A+++ bis D klassifiziert

## N 70, BACKOFEN, 60 X 60 CM, GRAPHITE-GREY B54CR71G0

### Ausstattung

#### Backofentyp und Heizart

- Backofen mit 15 Beheizungsarten: Circo Therm®, Ober-/Unterhitze, Thermogrill, Großflächengrill, Kleinflächengrill, Pizzastufe, Brotbackstufe 180 °C - 220 °C, Unterhitze, Sanftgaren, Gärstufe, Vorwärmen, Warmhalten, Circo Therm® sanft, Ober-/Unterhitze sanft, Air Fry
- Zusätzliche Heizarten über die Home Connect App: Ruhen lassen, Vorwärmen
- Temperaturregelung von 30 °C - 275 °C
- Garraumvolumen: 71 l

#### Zubehörträger / Auszugssystem:

- Einschubebenen: 4
- Auszug nachrüstbar, pyrolysefähig

#### Design

- Graphite-Grey Edition
- LED Touch Control Steuerung
- Garraum: Email anthrazit

#### Reinigung

- Pyrolytische Selbstreinigung
- Easy Clean (Reinigungshilfe): Leichte Verschmutzungen entfernen mit Wasserdampf und Spülmittel.
- Vollglas-Innentür

#### Komfort

- Kochassistent
- 3,7" Full Touch TFT Display
- Elektronik-Uhr
- Optische Aufheizkontrolle
- Temperaturvorschlag
- Ist-Temperaturanzeige
- Hide®, die voll versenkbare Backofentür
- Slide®, der mitdrehende Türgriff
- Einzug gedämpft
- Automatikprogramme: Mit den Automatikprogrammen gelingt die Zubereitung immer. Einfach Gericht auswählen und Gewicht einstellen.
- Schnellaufheizung: Schnell zur Zieltemperatur ohne höheren Energieverbrauch
- Backofenbeleuchtung abschaltbar, LED-Innenbeleuchtung
- Kühlgebläse
- Home Connect

#### Zubehör

- Air Fry- & Grillblech
- Kombirost
- 1 x Universalpfanne

#### Umwelt und Sicherheit

- Sehr geringe Fenstertemperatur
- 4-fache Türverglasung
- Individuell einstellbare Kindersicherung
- Türverriegelung bei Pyrolysebetrieb

- Automatische Sicherheitsabschaltung
- Restwärmeanzeige
- Starttaste
- Türkontaktschalter

#### Technische Info

- Länge des Anschlusskabels: 120 cm
- Nennspannung: 220 - 240 V
- Gesamtanschlusswert Elektro: 3.6 kW
- Energieeffizienzklasse (gem. EU Nr. 65/2014): A+ (auf einer Energieeffizienzklassen-Skala von A+++ bis D)
- Energieverbrauch pro Zyklus im konventionellen Modus: 0.87 kWh
- Energieverbrauch pro Zyklus im Umluft-Modus: 0.69 kWh
- Zahl der Garräume: 1
- Wärmequelle: elektrisch
- Innenraumvolumen: 71 l

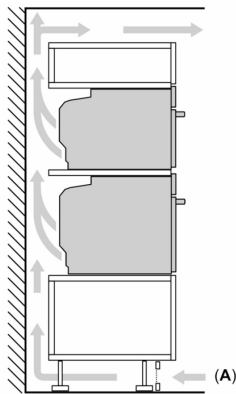
#### Maße

- Gerätemaße (HxBxT): 595 x 596 x 548mm
- Nischenmaße (HxBxT): 595 mm x 560 mm x 550 mm
- „Maße und Einbauhinweise zu diesem Gerät gemäß technischer Zeichnung beachten“

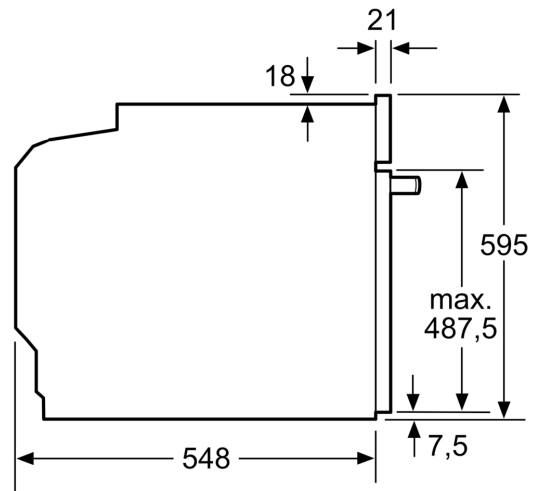
N 70, BACKOFEN, 60 X 60 CM, GRAPHITE-GREY  
B54CR71G0

Maßzeichnungen

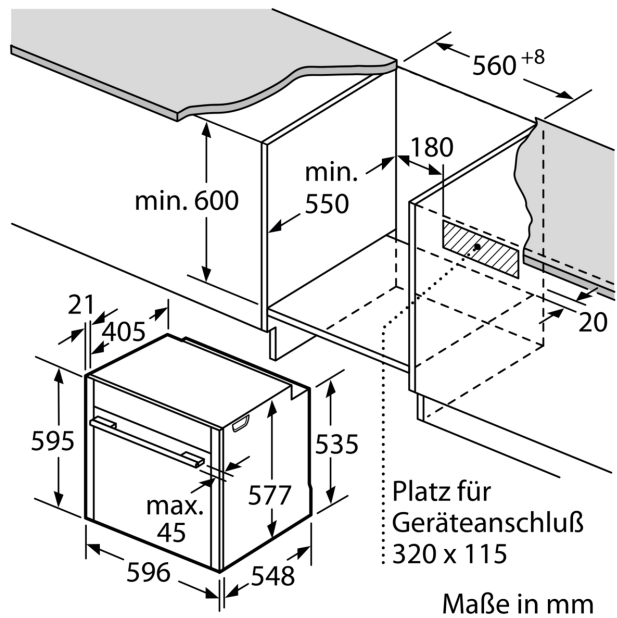
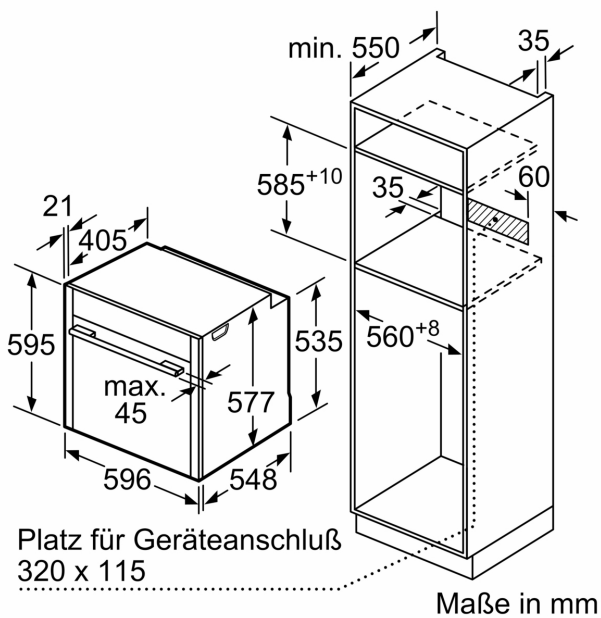
Einbau von zwei Geräten übereinander  
Luftaustausch



A: Lufteintritt  $\geq 200 \text{ cm}^2$



Maße in mm



## Maßzeichnungen

Wird das Gerät unter einem Kochfeld eingebaut, muss folgende Arbeitsplattenstärke (ggf. inkl. Unterkonstruktion) beachtet werden.

Kochfeld-Typ	min. Arbeitsplattenstärke	
	aufgesetzt	flächenbündig
Induktionskochfeld	37 mm	38 mm
Vollflächen-Induktionskochfeld	47 mm	48 mm
Gaskochfeld	30 mm	38 mm
Elektrokochfeld	27 mm	30 mm