

N 30, Einbau-Backofen, 60 x 60 cm, Edelstahl  
BIDCAOANO



COOKING PASSION SINCE 1877



A



√ CircoTherm® – das ausgezeichnete NEFF Heißluftsystem für gleichzeitiges Backen, Braten und Garen auf bis zu 3 Ebenen

#### Ausstattung

##### Technische Daten

Frontfarbe : Edelstahl  
Bauform : Eingebaut  
Integriertes Reinigungssystem : Nein  
Nischenmaße (H x B x T) : 585-595 x 560-568 x 550 mm  
Abmessungen des Gerätes : 595 x 594 x 548 mm  
Abmessungen des verpackten Gerätes : 660 x 670 x 650 mm  
Material der Blende : Edelstahl  
Material der Tür : Glas  
Nettogewicht : 32,439 kg  
Nettovolumen - Backrohr 1 : 71 l  
Beheizungsarten : Großflächengrill, Heißluft, Heißluft sanft, Ober-/Unterhitze, Umluftgrill  
Material 1. Backrohr : Andere  
Backofenregelung : mechanisch  
Anzahl eingebauter Leuchten : 1  
Approbationszertifikate : CE, VDE  
Länge Anschlusskabel : 120 cm  
EAN-Nummer : 4242004220428  
Anzahl der Innenräume (2010/30/EC) : 1  
Energieeffizienzklasse (2010/30/EC) : A  
Energieverbrauch pro Ober-/Unterhitze Zyklus (2010/30/EC) : 0,97 kWh/Zyklus  
Energieverbrauch pro Heißluft-Zyklus (2010/30/EC) : 0,81 kWh/Zyklus  
Energieeffizienzindex (2010/30/EC) : 95,3 %  
Anschlusswert : 3400 W  
Absicherung : 16 A  
Spannung : 220-240 V  
Frequenz : 50; 60 Hz  
Steckerart : Schuko-/Gardy.m.Erdung

#### Sonderzubehör

Z11AB15A0 : Backblech, Keramik antihaft , Z11AU15A0 : Universalpfanne, Keramik antihaft , Z11CB10E0 : Backblech, emailliert, grau , Z11CL15E0 : Deckel für Profipfanne, emailliert, grau , Z11CN15E0 : Profi-Pfanne, emailliert, grau , Z11CR10X0 : Back- und Bratrost (Standard) , Z11CU10E0 : Universalpfanne, emailliert, grau , Z11GT10X3 : Glasbräter, 5,4l , Z11GU20X0 : Glaspfanne , Z11TE25X0 : Teleskopauszug 2-fach , Z11TF25X0 : Teleskopvollauszug 2-fach , Z11TF36X0 : Teleskop-Vollauszug 3-fach, Standard , Z11TI15X0 : VarioClip , Z11TJ25X0 : Teleskopausz. 2-fach, davon 1x VarioClip , Z11TJ35X0 : Teleskopausz. 3-fach, davon 1x VarioClip , Z12CL10A0 : Deckel für Profipfanne, emailliert, anth , Z12CN10A0 : Profi-Pfanne, emailliert, anthrazit , Z12CQ10A0 : Grillblech, emailliert, anthrazit , Z1352X0 : Pizzaform, emailliert, grau , Z1913X0 : Backstein , Z19DD10X0 : Dampfset für Backofen , Z99RX70X0 : Anschlusskabel 3m



4 242004 220428

## Ausstattung

### Backofentyp und Heizart

- BCA1502 Backofen mit 5 Beheizungsarten:  
CircoTherm®, Ober-/Unterhitze, Thermogrill, Großflächengrill,  
CircoTherm® sanft
- Temperaturregelung von 50 °C - 275 °C
- Garraumvolumen: 71 l

### Zubehörträger / Auszugssystem:

- Einschubebenen: 4
- Auszug nachrüstbar

### Design

- Drehwähler, round
- Email grau

### Reinigung

### Komfort

- Profilgriff
- Schnellaufheizung
- Halogenleuchte
- Kühlgebläse
- Edelstahl-Lüfterrad

### Zubehör

- 1 x Kombirost, 1 x Universalpfanne

### Umwelt und Sicherheit

- Sehr geringe Fenstertemperatur max. 40 °C

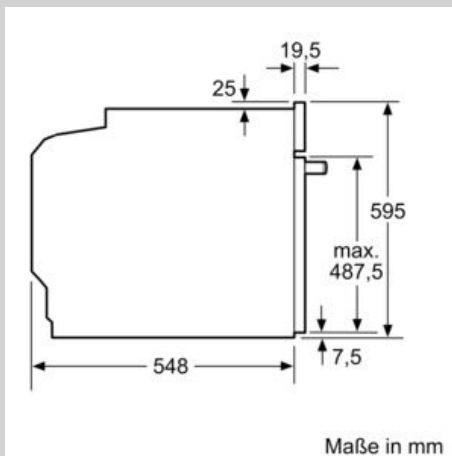
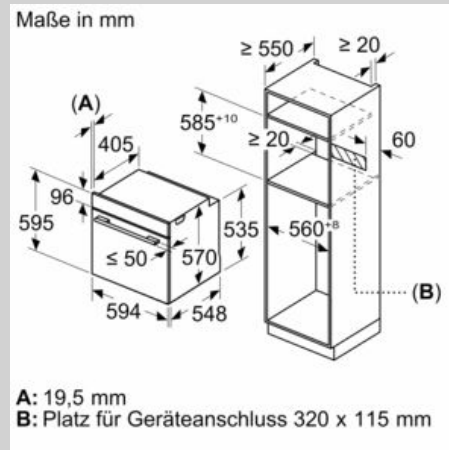
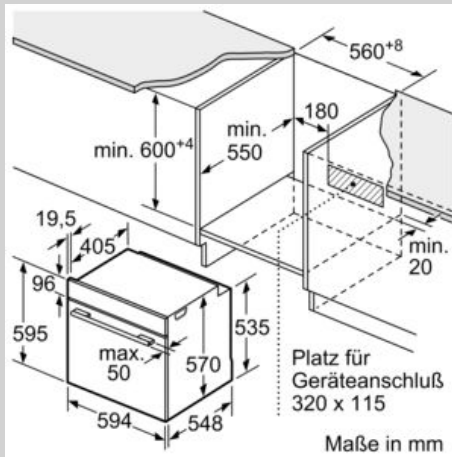
### Technische Info:

- Länge des Anschlusskabels: 120 cm
- Nennspannung: 220 - 240 V
- Gesamtanschlusswert Elektro: 3.4 kW
- Energieeffizienzklasse (gem. EU Nr. 65/2014): A (auf einer  
Energieeffizienzklassen-Skala von A+++ bis D)  
Energieverbrauch pro Zyklus im konventionellen Modus: 0.97 kWh  
Energieverbrauch pro Zyklus im Umluft-Modus: 0.81 kWh  
Zahl der Garräume: 1  
Wärmequelle: elektrisch  
Innenraumvolumen: 71 l

### Maße

- Gerätemaße (HxBxT): 595 x 594 x 548 mm
- Nischenmaße (HxBxT): 595 mm x 560 mm x 550 mm
- „Maße und Einbauhinweise zu diesem Gerät gemäß technischer  
Zeichnung beachten“

Maßzeichnungen



Einbau mit einem Kochfeld.

