



AW442120



AA400510:

Fensterkontaktschalter mit Kabel

AA442110:

Ersatzfilter für AA 442 810

AD442392:

Deckenkranz Edelstahl Wand

AA442810:

Umluftmodul mit Aktivkohlefilter

AD442012:

Kamin Abluft Edelstahl

AD442022:

Kamin Abluft Edelstahl

AD442112:

Kamin Umluft Edelstahl

AD442122:

Kamin Umluft Edelstahl

Wandesse Serie 400

120 cm, Edelstahl

AW442120

- Hocheffiziente Absaugung des Kochdunstes durch großen Wrasenauffangraum
- Funktion zur automatischen sensorgesteuerten Leistungsanpassung entsprechend der Kochdunstentwicklung
- Perfekte Integration mit Vario-Kochfeldern der Serie 400

- Esse mit Profitechnik vereint mit klassischem Gaggenau-Design

Hocheffiziente Absaugung des Kochdunstes durch großen Wrasenauffangraum

Motorlos, kombinierbar mit Gaggenau BLDC-Gebläsebausteinen

Schräggestellte Baffle-Filter mit hohem Fettabscheidegrad

Funktion zur automatischen sensorgesteuerten Leistungsanpassung entsprechend der Kochdunstentwicklung

Dimmbares, neutralweißes Flächen-LED-Licht für die optimale Ausleuchtung der Kochstelle
Abluft- oder Umluftbetrieb

Umluftmodul mit Aktivkohlefilter: leise und hocheffiziente Umluftlösung mit Geruchsreduktion wie im Abluftbetrieb und langen Wechselintervallen

Leistung

Leistungswerte sind abhängig vom Gebläsebaustein.

Ausstattung

3 elektronisch gesteuerte Leistungsstufen und 1 Intensivstufe.

Automatik-Funktion mit sensorgesteuertem Nachlauf.

Fettfilter-Sättigungsanzeige.

Baffle-Filter, spülmaschinenfest.

Neutralweißes Flächen-LED-Licht (3500 K), stufenlos dimmbar.

Lampenleistung 3 x 10 W.

Beleuchtungsstärke 940 lx.

Schnellbefestigungssystem zur einfachen Montage und Ausrichtung.

Verbrauchsdaten

Werte beziehen sich auf die Konfiguration mit dem Gebläsebaustein AR 400 143.

Energieeffizienzklasse A auf einer Skala der Effizienzklassen von A+++ bis D.

Durchschnittlicher Energieverbrauch 48.1 kWh/Jahr.

Lüfter-Effizienzklasse A.

Beleuchtungs-Effizienzklasse B.

Fettfilter-Effizienzklasse B.

Geräusch min. 47 dB / max. 64 dB Normalstufe.

Planungshinweise

Um eine gute Leistung sicherzustellen, ist die entsprechende Verrohrungslänge L_{max} 26 m.

Der zweiteilige Kamin muss als Installationszubehör bestellt werden.

Je nach Raumhöhe stehen zwei Kaminlängen zur Verfügung.

Für eine platzsparende Installation eignet sich der Gebläsebaustein AR 400 143 für die Montage im Kamin der AW 442.

Verbindung der jeweiligen Geräte über ein Netzwerk-Kabel.

Abstand über Gasgeräten mind. 70 cm.

Abstand über Elektrogeräten mind. 60 cm.

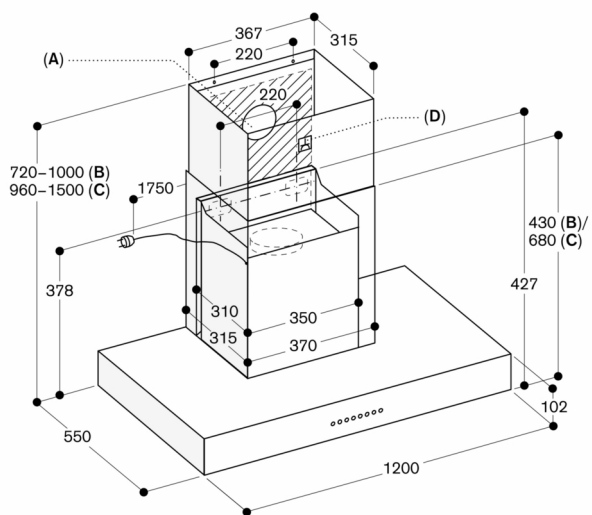
Umluftmodul mit 2 Aktivkohlefiltern wird im Innenkamin montiert. Hierfür stehen die speziellen Umluftkamine zur Verfügung

Bei Installation einer Lüftung mit Abluftbetrieb und einer kamingebundenen Feuerstelle muss die Stromzuführung der Lüftungsgeräte mit einer geeigneten Sicherheitsschaltung versehen werden.

Anschlussdaten

Gesamtanschlusswert 40 W.

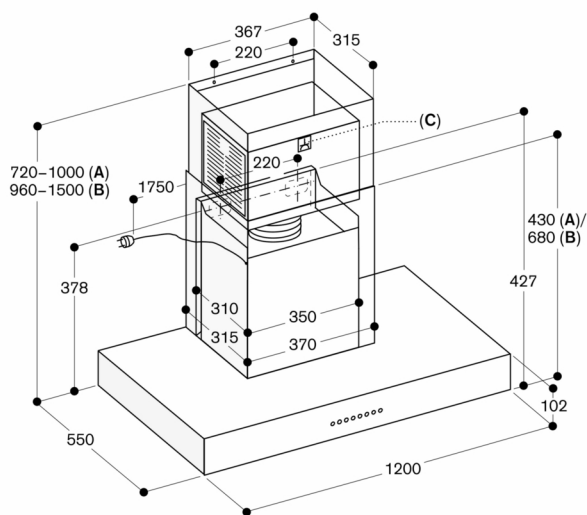
Anschlusskabel 1.8 m, steckbar.



- A: Abluftauslass
- B: Mit Abluftkamin AD 442 012, geeignet für Deckenhöhen von 2,35 m bis 2,60 m
- C: Mit Abluftkamin AD 442 022, geeignet für Deckenhöhen von 2,60 m bis 3,10 m. Angaben beziehen sich auf den Abstand von 1,60 m vom Boden bis zur unteren Kante der Esse

D: Steckdose

Maße in mm



- A: Mit Umluftkamin AD 442 112, geeignet für Deckenhöhen von 2,35 m bis 2,60 m
- B: Mit Umluftkamin AD 442 122, geeignet für Deckenhöhen von 2,60 m bis 3,10 m. Angaben beziehen sich auf den Abstand von 1,60 m vom Boden bis zur unteren Kante der Esse

C: Steckdose

Maße in mm