



AW240191



AA200110:

Ersatzfilter f. AA200812/816 u. AA010810

AA200112:

Aktivkohlefilter reg. für AA200812/816

AA200812:

Umluftmodul mit Aktivkohlefilter

AD200392:

Deckenkranz Edelstahl Wand

## Wandesse Serie 200

90 cm, Edelstahl

AW240191

- Energiesparendes und geräuscharmes Gebläse
- Funktion zur automatischen sensorgesteuerten Leistungsanpassung entsprechend der Kochdunstenentwicklung
- Edelstahllesse mit Glasfront passend zur Backofen-Serie 200

Hocheffizienter Wrasenfang durch nach innen versetzte Filter  
Energiesparendes und geräuscharmes Gebläse  
Edelstahl-Lochblech-Filter mit hohem Fettabscheidegrad

Funktion zur automatischen sensorgesteuerten Leistungsanpassung entsprechend der Kochdunstenentwicklung

Dimmbares, neutralweißes LED-Licht für die optimale Ausleuchtung der Kochstelle  
Abluft- oder Umluftbetrieb

### Leistung

Leistung und Geräusch, Stufe 3/Intensiv:  
Luftleistung nach EN 61591.

Schallleistungspegel nach EN 60704-3.

Abluft:

618 / 971m<sup>3</sup>/h.

64 / 73 dB (A) re 1 pW.

Umluft:

383 / 476m<sup>3</sup>/h.

69 / 74 dB (A) re 1 pW.

### Ausstattung

3 elektronisch gesteuerte Leistungsstufen und 1 Intensivstufe.

Automatik-Funktion mit sensorgesteuertem Nachlauf.

Fettfilter-Sättigungsanzeige.

Aktivkohlefilter-Sättigungsanzeige.

Edelstahl-Lochblech-Filter, spülmaschinenfest.

Intervall-Lüftung, 6 min.

Neutralweißes LED-Licht (3500 K), stufenlos dimmbar.

Lichtfarbe in verschiedenen Weißtönen (2700 – 5000 K) über Home Connect einstellbar.

Lampenleistung 3 x 3 W.

Beleuchtungsstärke 551 lx stufenlos dimmbar.

Gebläsetechnologie mit hocheffizientem, bürstenlosem Gleichstrommotor (BLDC).

Strömungstechnisch optimierter Wrasenfangraum durch nach innen versetzte Filter.

Im Lieferumfang enthalten ist eine Rückstauklappe.

Schnellbefestigungssystem zur einfachen Montage und Ausrichtung.

### Ausgewählte digitale Dienste (Gaggenau Home Connect)

Kochfeldbasierte Lüftungssteuerung (mit passendem Kochfeld).

Fernsteuerung und -überwachung.

Ferndiagnose.

Heimnetzwerkintegration für digitale Dienste (Home Connect) kabellos über WiFi.

Die Nutzung der Home Connect Funktion ist abhängig von den Home Connect Diensten, welche nicht in jedem Land verfügbar sind. Weitere Informationen hierzu finden Sie unter [home-connect.com](http://home-connect.com).

### Verbrauchsdaten

Energieeffizienzklasse A auf einer Skala der Effizienzklassen von A+++ bis D.

Durchschnittlicher Energieverbrauch 45.1 kWh/Jahr.

Lüfter-Effizienzklasse A.

Beleuchtungs-Effizienzklasse A.

Fettfilter-Effizienzklasse B.

Geräusch min. 44 dB / max. 64 dB Normalstufe.

### Planungshinweise

Um eine gute Leistung sicherzustellen, ist die entsprechende Verrohrungslänge L<sub>max</sub> 26 m.

Im Lieferumfang enthalten ist der zweiteilige Kamin mit den Abmessungen von 572 mm bis 874 mm.

Abstand über Gasgeräten mind. 65 cm (über 12 kW Gesamtleistung Gas mind. 70 cm).

Abstand über Elektrogeräten mind. 55 cm.

Für Umluftbetrieb wird ein externes Umluftmodul benötigt.

Umluftmodul mit Aktivkohlefilter kann auf dem Innenkamin montiert werden.

Bei Installation einer Lüftung mit Abluftbetrieb und einer kamingebundenen Feuerstelle muss die Stromzuführung der Lüftungsgeräte mit einer geeigneten Sicherheitsschaltung versehen werden.

### Anschlussdaten

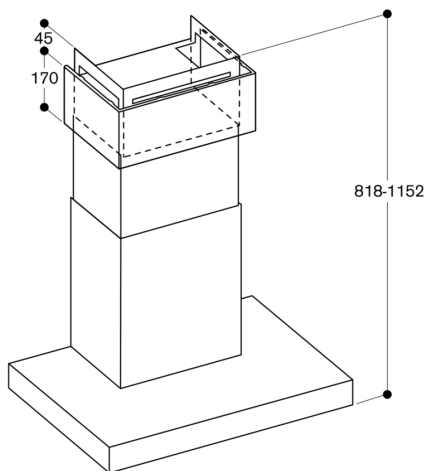
Gesamtanschlusswert 269 W.

Anschlusskabel 1.3 m mit Stecker.

Leistung Standby/Display aus 0.5 W.

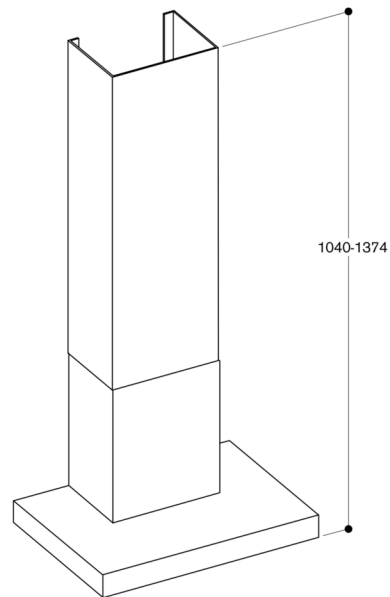
Bitte beachten Sie die Hinweise in der Gebrauchsanweisung, wenn Sie die WiFi-Funktion ausschalten möchten.

AW 240 mit AA 200 812

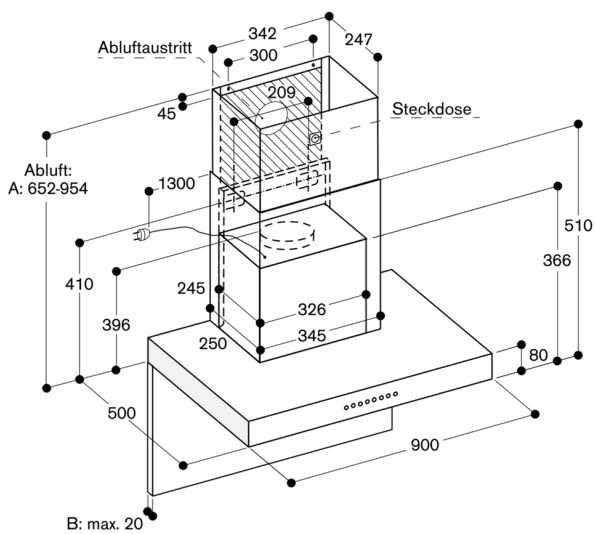


\*Für Deckenhöhen von 2,45 m bis 2,75 m geeignet;  
Angaben beziehen sich auf den Abstand Fußboden bis Unterseite Esse von 1,60 m.

AW 240 mit AD 200 322



\*Für Deckenhöhen von 2,64 m bis 2,97 m geeignet;  
Angaben beziehen sich auf den Abstand Fußboden bis Unterseite Esse von 1,60 m.



A: Für Deckenhöhen von 2,25 m bis 2,55 m geeignet;  
Angaben beziehen sich auf den Abstand Fußboden bis Unterseite Esse von 1,60 m.  
B: Maximale Stärke der Rückwand beachten.