



<b>AW240190</b>
<b>Wandesse Serie 200</b>
<b>Edelstahl mit Edelstahl-Bedienblende</b>
<b>Breite 90 cm</b>
<b>Abluft-/ Umluftbetrieb</b>
<b>Lieferung mit Kamin</b>

Zeitloses, elegantes Design  
 Hocheffiziente Absaugung des Kochdunstes  
 Energiesparendes und geräuscharmes Gebläse  
 Patentierte Filtertechnologie mit hohem Fettabscheidungsgrad  
 Randabsaugungs-Fettfilter mit flächiger und leicht zu reinigender Edelstahlunterseite  
 Funktion zur automatischen sensorgesteuerten Leistungsanpassung entsprechend der Kochdunstentwicklung  
 Dimmbares, neutralweißes LED-Licht für die optimale Ausleuchtung der Kochstelle  
 Abluft- oder Umluftbetrieb  
 Umluftmodul mit Aktivkohlefilter: leise und hocheffiziente Umluftlösung mit Geruchsreduktion wie im Abluftbetrieb und langen Wechselintervallen

#### Leistung

Leistung und Geräusch, Stufe 3/Intensiv: Luftleistung nach EN 61591.  
 Schallleistungspegel nach EN 60704-3. Schalldruckpegel nach EN 60704-2-13. Geruchsreduktion bei Umluft nach EN 61591.  
 Abluft: 610 / 810 m³/h. 66 / 72 dB (A) re 1 pW. 52 / 58 dB (A) re 20 µPa.  
 Umluft: 450 / 530 m³/h. 70 / 74 dB (A) re 1 pW. 56 / 60 dB (A) re 20 µPa.  
 Geruchsreduktion bei Umluft 95%.

#### Ausstattung

3 elektronisch gesteuerte Leistungsstufen und 1 Intensivstufe. Automatik-Funktion mit sensorgesteuertem Nachlauf. Fettfilter-Sättigungsanzeige. Patentierter Randabsaugungs-Fettfilter, spülmaschinenfest. Neutralweißes LED-Licht (3600 K), stufenlos dimmbar. Lampenleistung 3 x 5 W. Beleuchtungsstärke 731 lx. Gebläsetechnologie mit hocheffizientem, bürstenlosem Gleichstrommotor (BLDC). Strömungstechnisch optimierter Innenraum für effiziente Luftführung. Schnellbefestigungssystem zur einfachen Montage und Ausrichtung. Im Lieferumfang enthalten ist eine Rückstauklappe.

#### Verbrauchsdaten

Energieeffizienzklasse A auf einer Skala der Effizienzklassen von A++ bis E. Durchschnittlicher Energieverbrauch 38,8 kWh/Jahr.  
 Lüfter-Effizienzklasse A. Beleuchtungs-Effizienzklasse A. Fettfilter-Effizienzklasse B. Geräusch min. 44 dB / max. 66 dB Normalstufe.

#### Planungshinweise

Im Lieferumfang enthalten ist der zweiteilige Kamin mit den Abmessungen von 582 mm bis 884 mm. Individuelle Planungslösungen können mit dem Sonderzubehör Kaminverlängerung AD 200 322 oder durch Kürzen der Unterkante des Innenkamins realisiert werden.

#### Ausstattungsmerkmale

<b>Gerätetyp</b>
<b>Farbe des Kamins</b>
Edelstahl
<b>Bauart</b>
Kaminesse
<b>Approbationszertifikate</b>
Australia Standards, CE, EAC-Eurasian, G-Mark, Ukraine, VDE
<b>Länge Anschlusskabel (cm)</b>
130
<b>Nischenmaße (H x B x T) (mm)</b>
<b>Höhe des Kamins</b>
582-884
<b>Höhe des Gerätes ohne Kamin (mm)</b>
70
<b>Mindestabstand zur Kochstelle Elektro</b>
550
<b>Mindestabstand zur Kochstelle Gas</b>
650
<b>Nettogewicht (kg)</b>
22,063
<b>Steuerung</b>
elektronisch
<b>Regelung der Leistungsstufen</b>
<b>Max. Gebläseleistung-Abluftbetrieb (m³/h)</b>
610
<b>Gebläseleistung bei Intensivstufe-Umluftbetrieb</b>
530
<b>Max. Gebläseleistung-Umluftbetrieb (m³/h)</b>
450
<b>Gebläseleistung bei Intensivstufe-Abluftbetrieb (m³/h)</b>
810
<b>Anzahl der Lampen (Stck)</b>
3
<b>Schalleistung (dB(A) re 1 pW)</b>
66
<b>Durchmesser des Abluftstutzens (mm)</b>
120 / 150
<b>Material des Fettfilters</b>
Edelstahl waschbar
<b>EAN-Nummer</b>
4242006234621

#### Verbrauchs- und Anschlusswerte

<b>Anschlusswert (W)</b>
275
<b>Absicherung (A)</b>
10
<b>Spannung (V)</b>
220-240
<b>Frequenz (Hz)</b>
60; 50
<b>Steckerart</b>
Schuko-/Gardy.m.Erdung
<b>Art der Installation</b>
Wandmontage
<b>erstellt am 2019-04-30</b>
<b>Seite 1</b>

Abstand über Gasgeräten mind. 65 cm (über 12 kW Gesamtleistung Gas mind. 70 cm).  
 Abstand über Elektrogeräten mind. 55 cm.  
 Umluftmodul mit Aktivkohlefilter kann auf dem Außenkamin oder Innenkamin montiert werden.  
 Bei Installation einer Lüftung mit Abluftbetrieb und einer kamingebundenen Feuerstelle muss die Stromzuführung der Lüftungsgeräte mit einer geeigneten Sicherheitsschaltung versehen werden.

#### Anschlussdaten

Gesamtanschlusswert 275 W.  
 Anschlusskabel 1,3 m mit Stecker.

#### Farbvarianten

<b>AW240190</b>
<b>Edelstahl mit Edelstahl-Bedienblende</b>
<b>Breite 90 cm</b>

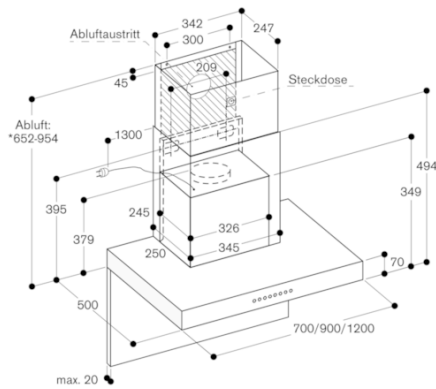
#### Sonderzubehör

<b>AA200110</b>
<b>1 Aktivkohlefilter mit besonders hoher Geruchsreduktion durch vergrößerte Oberfläche. Für Umluftmodul AA 200 812/816 und AA 010 811/AA 012 811.</b>
<b>AA200812</b>
<b>Umluftmodul inklusive 1 Aktivkohlefilter mit besonders hoher Geruchsreduktion durch vergrößerte Oberfläche</b>

#### Installationszubehör

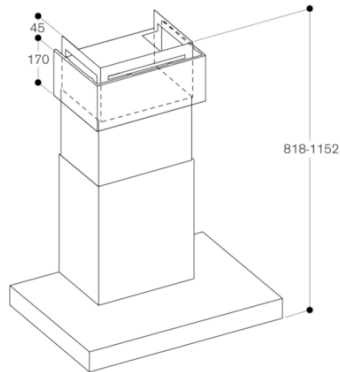
<b>AD200322</b>
<b>Kaminverlängerung Edelstahl Länge: 1000 mm</b>
<b>AD200392</b>
<b>Deckenkranz für Essen-Kamine</b>
<b>Edelstahl</b>

**AW240190**  
**Wandesse Serie 200**  
**Edelstahl mit Edelstahl-Bedienblende**  
**Breite 90 cm**  
**Abluft/ Umluftbetrieb**  
**Lieferung mit Kamin**  
 erstellt am 2019-04-30  
 Seite 2



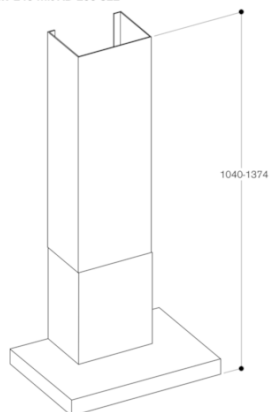
\*Für Deckenhöhen von 2,25 m bis 2,55 m geeignet;  
 Angaben beziehen sich auf den Abstand Fußboden  
 bis Unterkante Esse von 1,60 m.

**AW 240 mit AA 200 812**



\*Für Deckenhöhen von 2,45 m bis 2,75 m geeignet;  
 Angaben beziehen sich auf den Abstand Fußboden  
 bis Unterkante Esse von 1,60 m.

**AW 240 mit AD 200 322**



\*Für Deckenhöhen von 2,64 m bis 2,97 m geeignet;  
 Angaben beziehen sich auf den Abstand Fußboden  
 bis Unterkante Esse von 1,60 m.