



AR410110

AA410110:
Ersatzfilter f. Gebläsebaustein AR410110

AA410112:
Aktivkohlefilter regenerativ

AA010410:
Lüftungsblende

Gebläsebaustein Serie 400

AR410110

- Leistungsstarker Gebläsebaustein zur Kombination mit Vario Muldenlüftungen und der Tischlüftung AL 400 122
- Effiziente BLDC-Technologie
- Besonders leise durch patentierte Geräuschdämmung
- Kompakte und platzsparende Montage im Möbel für Vario Muldenlüftungen
- Luftleistung nach EN 61591 - max. 675 m³/h.
- Leistungsstarker Gebläsebaustein zur Kombination mit Vario Muldenlüftungen und der Tischlüftung AL 400 122

Effiziente BLDC-Technologie
Besonders leise durch patentierte Geräuschdämmung
Kompakte und platzsparende Montage im Möbel für Vario Muldenlüftungen

Leistung

Luftleistung nach EN 61591 - max. 675 m³/h.

Schalleistung ist abhängig von der Einbausituation.

Leistungswerte sind abhängig vom motorlosen Gerät.

Ausstattung

3 elektronisch gesteuerte Leistungsstufen und 1 Intensivstufe.

Gebläsetechnologie mit hocheffizientem, bürstenlosem Gleichstrommotor (BLDC).
Inklusive Geräuschdämmung zur Minimierung des Geräuschpegels.
Gehäuse Stahl, verzinkt.

Rohranschlüsse Ansaugseite: 1 x NW 150 Flachkanal.

Haltebügel zur Montage am Schrankboden beiliegend.

2 Aktivkohlefilter ab Werk beiliegend.
Hocheffiziente Geruchsreduzierung für Kochanwendungen mit komplexen Geruchsmolekülen (z. B. Fisch und Meeresfrüchte).

Wechselintervall Filter: 1 Jahr je nach Kochgewohnheit.

Regenerierbare Aktivkohlefilter sind als Sonderzubehör AA 410 112 erhältlich.

Planungshinweise

Gebläsebaustein zur Kombination mit Vario Muldenlüftungen und der Tischlüftung AL 400 122.

Verbindung der jeweiligen Geräte über ein Netzwerk-Kabel.

Montage im Schrank mit erforderlichem Ausschnitt im Schrankboden möglich oder hinter dem Unterschrank auf dem Fußboden stehend.

Für den Filteraustausch muss der Gebläsebaustein zugänglich sein.

Der Aktivkohlefilterwechsel ist von beiden Seiten möglich.

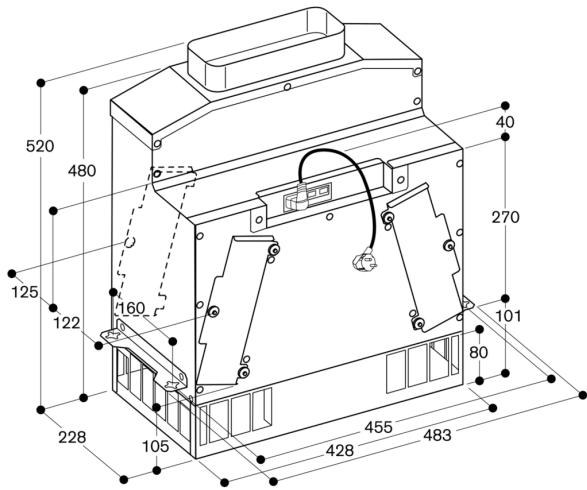
Für eine optimale Performance im Umluftbetrieb wird eine Ausströmfläche von min. 400 cm² empfohlen.

Anschlussdaten

Gesamtanschlusswert 180 W.

Anschlusskabel 1.8 m, steckbar.

Netzwerkabel 2 m.



Filteraustausch

