



AI240191



AA200110:

Ersatzfilter f. AA200812/816 u. AA010810

AA200112:

Aktivkohlefilter reg. für AA200812/816

AA200816:

Umluftmodul mit Aktivkohlefilter

AD200326:

Kaminverlängerung Edelstahl

AD220396:

Deckenkranz Edelstahl Insel

AD223346:

Montageturmverlängerung 500 mm

AD223356:

Adapter für Dachschrägen links / rechts

AD223366:

Adapter für Dachschrägen vorne/hinten

Inselesse Serie 200

90 cm, Edelstahl

AI240191

- Energiesparendes und geräuscharmes Gebläse
- Funktion zur automatischen sensorgesteuerten Leistungsanpassung entsprechend der Kochdunstenentwicklung
- Edelstahllesse mit Glasfront passend zur Backofen-Serie 200

Hocheffizienter Wrasenfang durch nach innen versetzte Filter

Energiesparendes und geräuscharmes Gebläse
Edelstahl-Lochblech-Filter mit hohem Fettabscheidegrad

Funktion zur automatischen sensorgesteuerten Leistungsanpassung entsprechend der Kochdunstenentwicklung

Dimmbares, neutralweißes LED-Licht für die optimale Ausleuchtung der Kochstelle
Abluft- oder Umluftbetrieb

Leistung

Leistung und Geräusch, Stufe 3/Intensiv:

Luftleistung nach EN 61591.

Schallleistungspegel nach EN 60704-3.

Abluft:

642 / 988m³/h.

64 / 72 dB (A) re 1 pW.

Umluft:

449 / 530m³/h.

69 / 72 dB (A) re 1 pW.

Ausstattung

3 elektronisch gesteuerte Leistungsstufen und 1 Intensivstufe.

Automatik-Funktion mit sensorgesteuertem Nachlauf.

Fettfilter-Sättigungsanzeige.

Aktivkohlefilter-Sättigungsanzeige.

Edelstahl-Lochblech-Filter, spülmaschinenfest.

Intervall-Lüftung, 6 min.

Neutralweißes LED-Licht (3500 K), stufenlos dimmbar.

Lichtfarbe in verschiedenen Weißtönen (2700 – 5000 K) über Home Connect einstellbar.

Lampenleistung 4 x 3 W.

Beleuchtungsstärke 650 lx stufenlos dimmbar.

Gebläsetechnologie mit hocheffizientem, bürstenlosem Gleichstrommotor (BLDC).

Strömungstechnisch optimierter Wrasenfangraum durch nach innen versetzte Filter.

Im Lieferumfang enthalten ist eine Rückstauklappe.

Schnellbefestigungssystem zur einfachen Montage und Ausrichtung.

Ausgewählte digitale Dienste (Gaggenau Home Connect)

Kochfeldbasierte Lüftungssteuerung (mit passendem Kochfeld).

Fernsteuerung und -überwachung.

Ferndiagnose.

Heimnetzwerkintegration für digitale Dienste (Home Connect) kabellos über WiFi.

Die Nutzung der Home Connect Funktion ist abhängig von den Home Connect Diensten, welche nicht in jedem Land verfügbar sind. Weitere Informationen hierzu finden Sie unter home-connect.com.

Verbrauchsdaten

Energieeffizienzklasse A auf einer Skala der Effizienzklassen von A+++ bis D.

Durchschnittlicher Energieverbrauch 49.5 kWh/Jahr.

Lüfter-Effizienzklasse A.

Beleuchtungs-Effizienzklasse A.

Fettfilter-Effizienzklasse B.

Geräusch min. 43 dB / max. 64 dB Normalstufe.

Planungshinweise

Um eine gute Leistung sicherzustellen, ist die entsprechende Verrohrungslänge L_{max} 23 m.

Im Lieferumfang enthalten ist der Montageturm sowie der zweiteilige Kamin mit den Abmessungen von 664 mm bis 844 mm.

Individuelle Planungslösungen können mit dem Sonderzubehör Kaminverlängerung AD 200 326 in Kombination mit der Montageturmverlängerung AD 223 346 realisiert werden.

Abstand über Gasgeräten mind. 65 cm (über 12 kW Gesamtleistung Gas mind. 70 cm).

Abstand über Elektrogeräten mind. 55 cm.

Für Umluftbetrieb wird ein externes Umluftmodul benötigt.

Umluftmodul mit Aktivkohlefilter kann auf dem Innenkamin montiert werden.

Bei Installation einer Lüftung mit Abluftbetrieb und einer kamingebundenen Feuerstelle muss die Stromzuführung der Lüftungsgeräte mit einer geeigneten Sicherheitsschaltung versehen werden.

Anschlussdaten

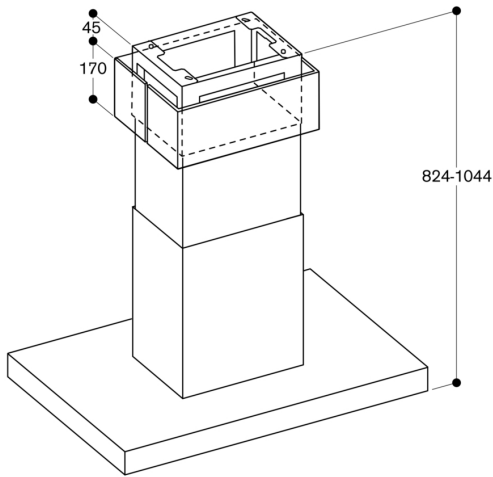
Gesamtanschlusswert 272 W.

Anschlusskabel 1.3 m mit Stecker.

Leistung Standby/Display aus 0.5 W.

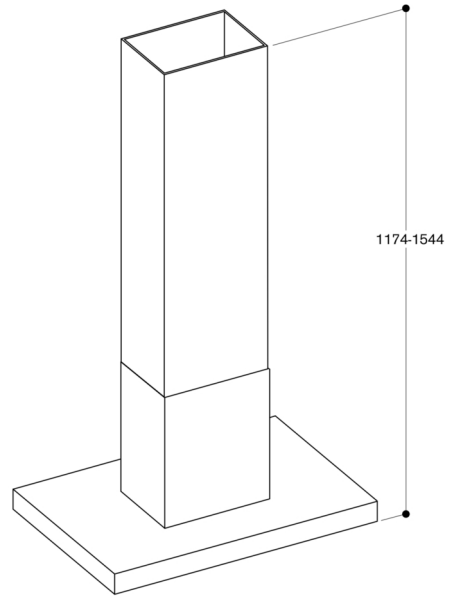
Bitte beachten Sie die Hinweise in der Gebrauchsanweisung, wenn Sie die WiFi-Funktion ausschalten möchten.

AI 240 mit AA 200 816

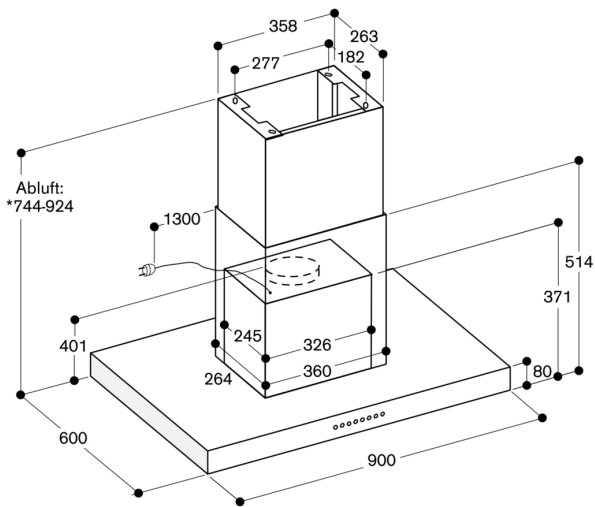


*Für Deckenhöhen von 2,42m bis 2,64 m geeignet;
Angaben beziehen sich auf den Abstand Fußboden
bis Unterkante Esse von 1,60 m.

AI 240 mit AD 200 326 und AD 223 346



*Für Deckenhöhen von 2,78 m bis 3,15 m geeignet;
Angaben beziehen sich auf den Abstand Fußboden
bis Unterkante Esse von 1,60 m.



*Für Deckenhöhen von 2,34 m bis 2,52 m geeignet;
Angaben beziehen sich auf den Abstand Fußboden
bis Unterkante Esse von 1,60 m.