



AF210162



AA210110:

Ersatzfilter f. Umluftmodul AA 210/211

AA211812:

Umluftmodul mit Aktivkohlefilter

AA210460:

Absenkrahmen, 60cm

Flachschirmhaube Serie 200

60 cm, Edelstahl

AF210162

- Besonders leiser Betrieb durch integrierte Geräuschdämmung
- Zurückhaltendes Design der Flachschirmhaube durch eine integrierte Glasscheibe im Schwadenschirm
- Zurückhaltendes Design der Flachschirmhaube durch integrierte Glasscheibe im Schwadenschirm

Besonders leiser Betrieb durch integrierte Geräuschdämmung

Selbständiges Ausfahren des Schwadenschirms durch Antippen der Griffleiste

Besonders hohe Luftleistung

Energiesparendes und geräuscharmes Gebläse

Funktion zur automatischen sensorgesteuerten Leistungsanpassung entsprechend der

Kochdunstenentwicklung

Dimmbares, neutralweißes LED-Licht für die

optimale Ausleuchtung der Kochstelle

Der patentierte Absenkrahmen lässt die

Flachschirmhaube komplett in den Oberschrank verschwinden

Abluft- oder Umluftbetrieb

Umluftmodul mit Aktivkohlefilter: leise und

hocheffiziente Umluftlösung mit

Geruchsreduktion wie im Abluftbetrieb und

langen Wechselintervallen

Leistung

Leistung und Geräusch, Stufe 3/Intensiv:

Luftleistung nach EN 61591.

Schalleistungspegel nach EN 60704-3.

Abluft:

515 / 953m³/h.

57 / 71 dB (A) re 1 pW.

Umluft:

497 / 885m³/h.

62 / 69 dB (A) re 1 pW.

Ausstattung

Bedienung frontseitig.

3 elektronisch gesteuerte Leistungsstufen und 1 Intensivstufe.

Automatik-Funktion mit sensorgesteuertem Nachlauf.

Fettfilter-Sättigungsanzeige.

Edelstahl-Fettfilter, spülmaschinenfest.

Neutralweißes LED-Licht (3500 K), stufenlos dimmbar.

Lampenleistung 2 x 1,5 W.

Beleuchtungsstärke 294 lx.

Licht separat schaltbar.

Gebläsetechnologie mit hocheffizientem, bürstenlosem Gleichstrommotor (BLDC).

Integrierte Geräuschdämmung für leisen Betrieb.

Beim Ausfahren des Schwadenschirms wird das Gebläse aktiviert.

Patentierte Technologie zum selbstständigen Ausfahren des Schwadenschirms.

Ausziehbarer Schwadenschirm 198 mm.

Strömungstechnisch optimierter Innenraum für effiziente Luftführung und leichte Reinigung.

Patentiertes Schnellbefestigungssystem zur einfachen Montage.

Im Lieferumfang enthalten ist eine Rückstauklappe.

Verbrauchsdaten

Energieeffizienzklasse A auf einer Skala der Effizienzklassen von A+++ bis D.

Durchschnittlicher Energieverbrauch 40.3 kWh/Jahr.

Lüfter-Effizienzklasse A.

Beleuchtungs-Effizienzklasse A.

Fettfilter-Effizienzklasse B.

Geräusch min. 41 dB / max. 57 dB Normalstufe.

Planungshinweise

Um eine gute Leistung sicherzustellen, ist die entsprechende Verrohrungslänge L_{max} 23 m.

Für Umluftbetrieb wird ein externes Umluftmodul benötigt.

Patentiertes Umluftmodul mit Aktivkohlefilter kann in den Oberschrank montiert werden. Der Wechsel des Aktivkohlefilters erfolgt nach vorne durch einfaches Herausziehen des Aktivkohlefilters.

Zum Wechseln des Aktivkohlefilters muss sich die Tür des Oberschranks vollständig öffnen lassen.

Einbau in Oberschrank ohne Boden.

Die erforderliche Korpusstiefe des Oberschranks in Verbindung mit dem Absenkrahmen beträgt 335 mm.

Die erforderliche Korpushöhe des Oberschranks in Verbindung mit dem Absenkrahmen beträgt 600 mm.

Abstand über Gasgeräten mind. 65 cm (über 12 kW Gesamtleistung Gas mind. 70 cm).

Abstand über Elektrogeräten mind. 43 cm.

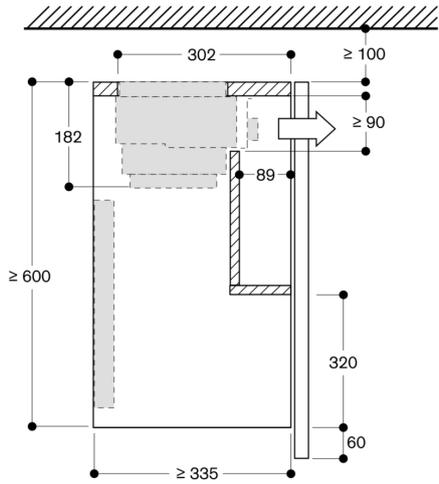
Bei Installation einer Lüftung mit Abluftbetrieb und einer kamingebundenen Feuerstelle muss die Stromzuführung der Lüftungsgeräte mit einer geeigneten Sicherheitsschaltung versehen werden.

Anschlussdaten

Gesamtanschlusswert 264 W.

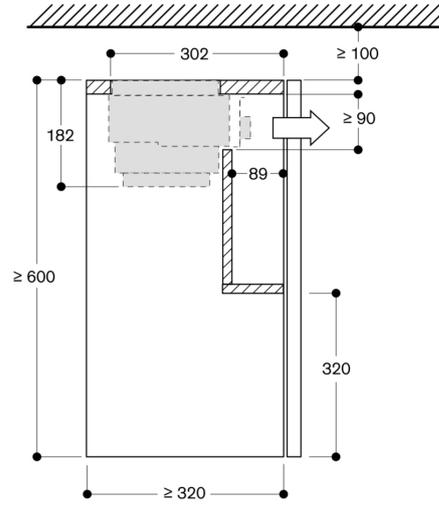
Anschlusskabel 1.8 m, steckbar.

Querschnitt von Oberschrank für AF210 mit AA 211 812 und AA 210 492/460 Absenkrahmen



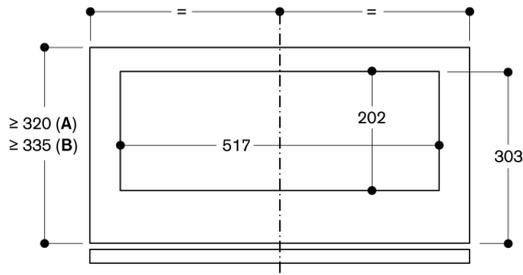
Maße in mm

Querschnitt von Oberschrank für AF210 mit AA 211 812



Maße in mm

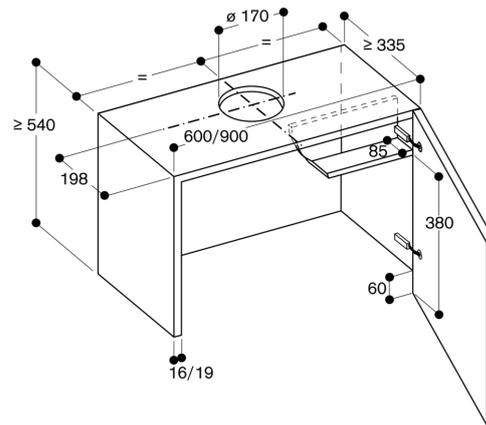
Ansicht von Oberschrank von oben mit AA 211 812



- A: Nur Gerät
- B: Gerät mit Absenkrahmen

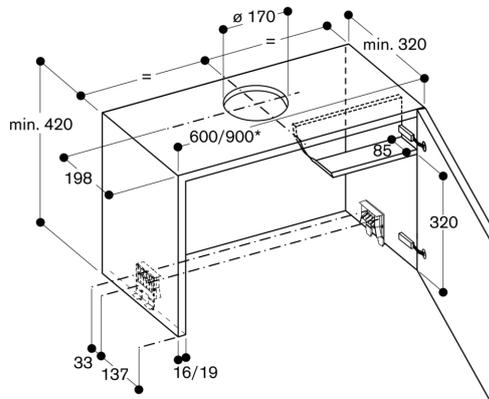
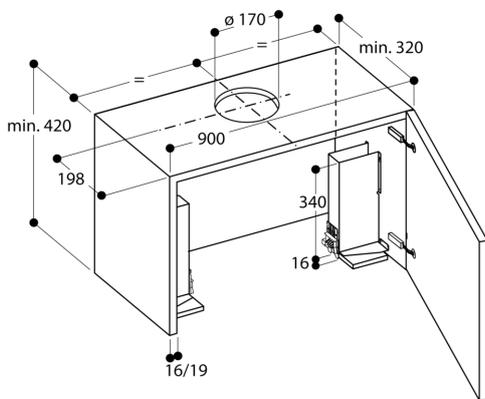
Maße in mm

Oberschrank für AF 210 mit Absenkrahmen



Maße in mm

Oberschrank für AF 210



* bei einem 90 cm Oberschrank wird zusätzlich das Montageset AA 210 491 benötigt

