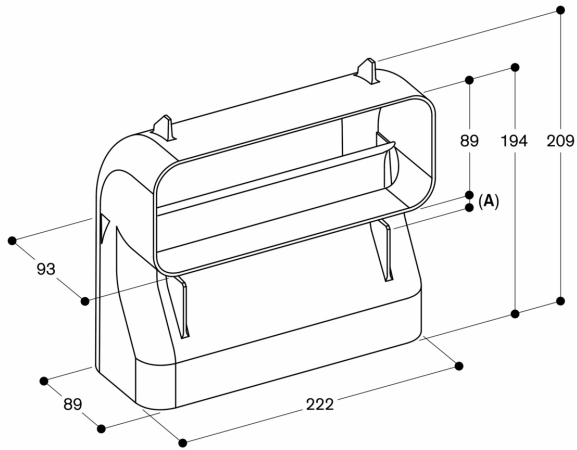




AD857034

Flachkanal  
vertikal S  
AD857034

- Einfache Verbindung durch Flachkanalrohrverbinder.
  - Aerodynamisch optimiert für minimierte Druckverluste und maximale Durchflussrate.
  - Entspricht dem Nadelflammtest (gemäß IEC 60695-11-5), der Entflammbarkeitsklasse V2 (gemäß UL94) und der Baustoffklasse B1 (DIN 4102-1).
  - Einfache Verbindung durch Flachkanalrohrverbinder.
- Aerodynamisch optimiert für minimierte Druckverluste und maximale Durchflussrate. Entspricht dem Nadelflammtest (gemäß IEC 60695-11-5), der Entflammbarkeitsklasse V2 (gemäß UL94) und der Baustoffklasse B1 (DIN 4102-1).



A: 13,5  
Maße in mm