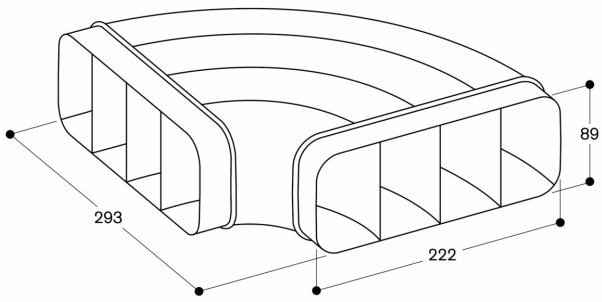




AD857031

Flachkanal
horizontal
AD857031

- Einfache Verbindung durch Flachkanalrohrverbinder.
 - Aerodynamisch optimiert für minimierte Druckverluste und maximale Durchflussrate.
 - Entspricht dem Nadelflammtest (gemäß IEC 60695-11-5), der Entflammbarkeitsklasse V2 (gemäß UL94) und der Baustoffklasse B1 (DIN 4102-1).
 - Einfache Verbindung durch Flachkanalrohrverbinder.
- Aerodynamisch optimiert für minimierte Druckverluste und maximale Durchflussrate.
Entspricht dem Nadelflammtest (gemäß IEC 60695-11-5), der Entflammbarkeitsklasse V2 (gemäß UL94) und der Baustoffklasse B1 (DIN 4102-1).



Maße in mm