



AD854041

**Adapterrohrstück
rund-flach**

AD854041

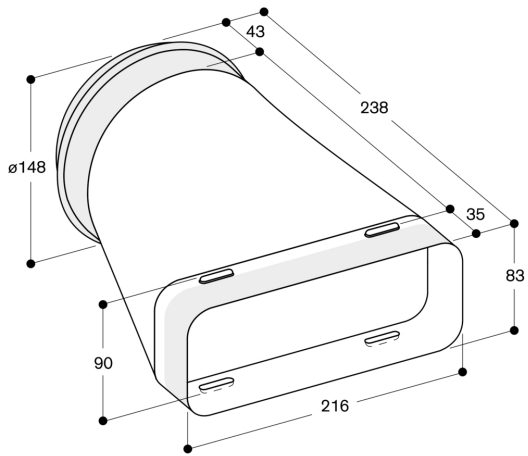
- Übergang von Flachkanal auf Rundrohr.
- Rundrohranschluss ist mit einer Dichtlippe ausgestattet.
- Passend für Flachkanal und Flachkanalflexrohr.
- Passend für Rundrohre und Aluflexrohr rund.
- Übergang von Flachkanal auf Rundrohr.

Ausstattung

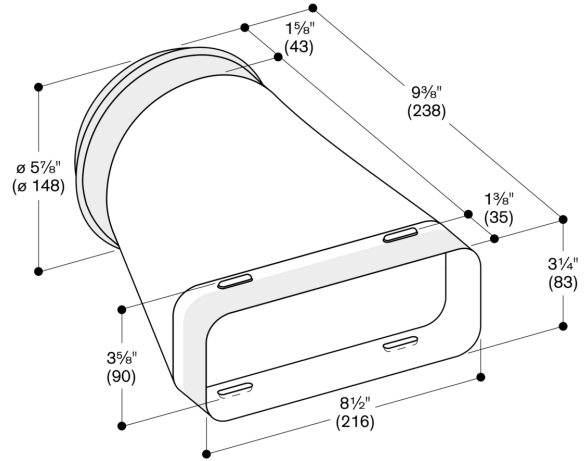
Rundrohranschluss ist mit einer Dichtlippe ausgestattet.

Planungshinweise

Passend für Flachkanal und Flachkanalflexrohr.
Passend für Rundrohre und Aluflexrohr rund.



Maße in mm



Maße in Zoll (mm)