

AD854040

Flachkanal

AD854040

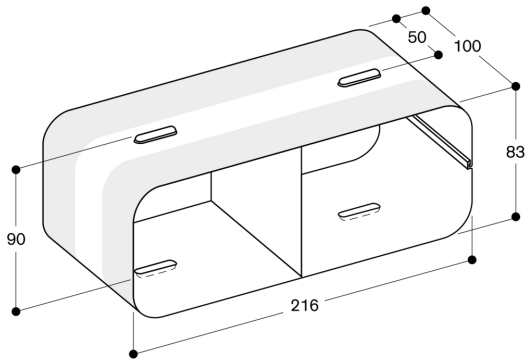
- Verbindungsstück zum Anschliessen von 2 Flachkanälen.
- Mittige Verstärkung.
- Passend für Flachkanal und Flachkanalflexrohr.
- Verbindungsstück zum Anschliessen von 2 Flachkanälen.

Ausstattung

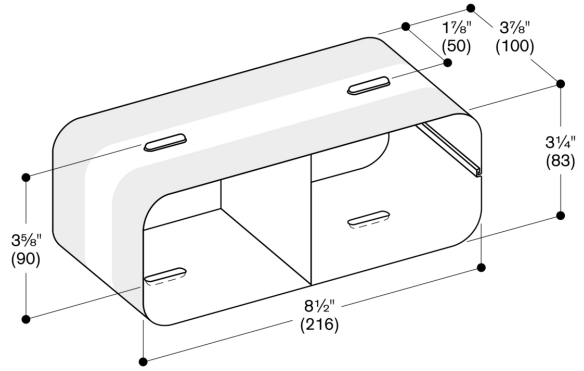
Mittige Verstärkung.

Planungshinweise

Passend für Flachkanal und Flachkanalflexrohr.



Maße in mm



Maße in Zoll (mm)