



AD854032

**Adapterrohrstück
rund-flach**

AD854032

- Übergang von Flachkanal auf Rundrohr.
- Höchste Effizienz durch Luftleit-Lamellen in den Umlenkungen.
- Rundrohranschluss mit Dichtung.
- Passend für Flachkanal und Flachkanalflexrohr.
- Passend für Rundrohre und Aluflexrohr rund.
- Übergang von Flachkanal auf Rundrohr.

Ausstattung

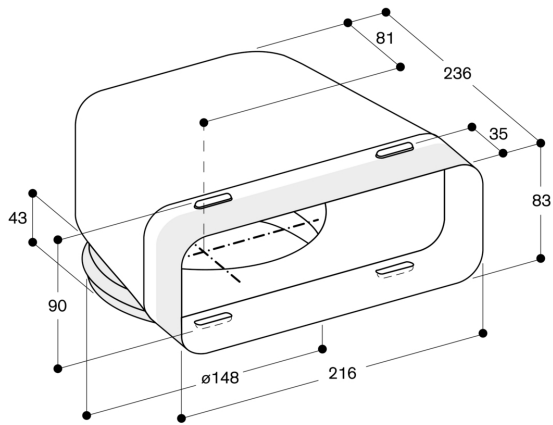
Höchste Effizienz durch Luftleit-Lamellen in den Umlenkungen.

Rundrohranschluss mit Dichtung.

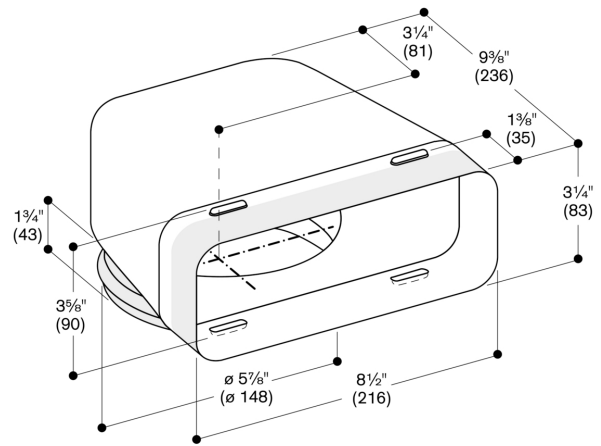
Planungshinweise

Passend für Flachkanal und Flachkanalflexrohr.

Passend für Rundrohre und Aluflexrohr rund.



Maße in mm



Maße in Zoll (mm)