

AD854031

Sonderzubehör

Installations Zubehör

Flachkanal
90 °, horizontal
AD854031

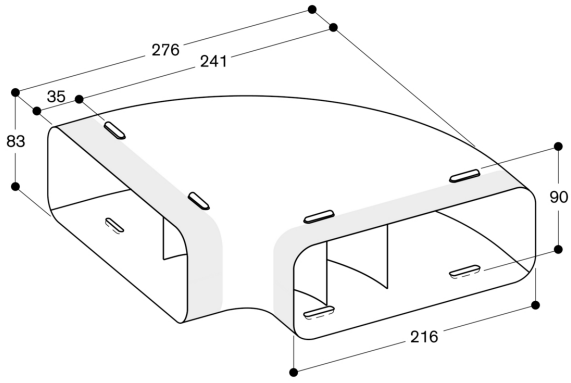
- Höchste Effizienz durch Luftleit-Lamellen in den Umlenkungen.
- Passend für Flachkanal und Flachkanalflexrohr.
-

Ausstattung

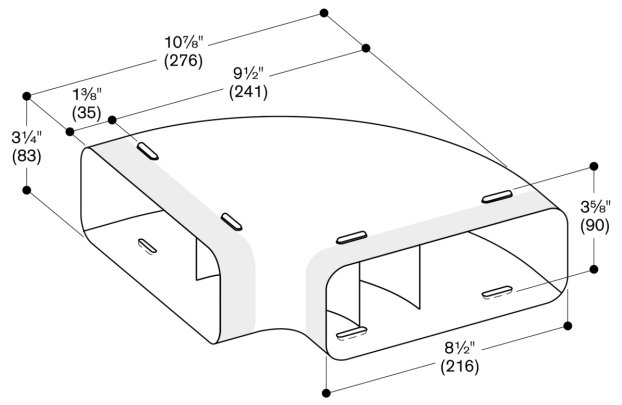
Höchste Effizienz durch Luftleit-Lamellen in den Umlenkungen.

Planungshinweise

Passend für Flachkanal und Flachkanalflexrohr.



Maße in mm



Maße in Zoll (mm)