

AD854030

Flachkanal  
vertikal L

AD854030

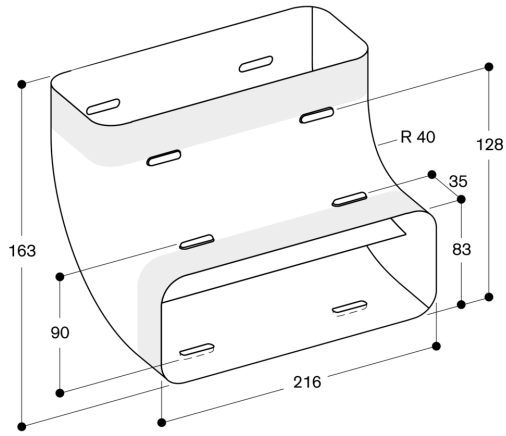
- Höchste Effizienz durch Luftleit-Lamellen in den Umlenkungen.
- Passend für Flachkanal und Flachkanalflexrohr.
- 

**Ausstattung**

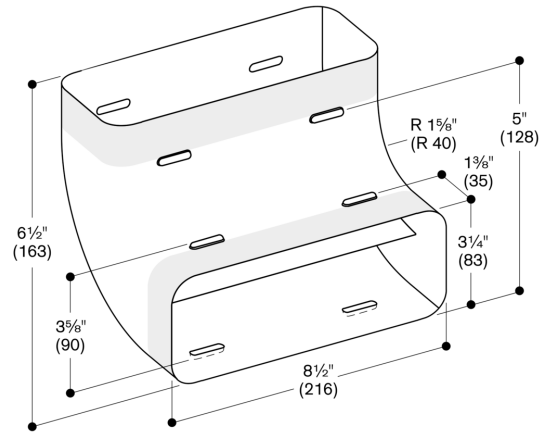
Höchste Effizienz durch Luftleit-Lamellen in den Umlenkungen.

**Planungshinweise**

Passend für Flachkanal und Flachkanalflexrohr.



Maße in mm



Maße in Zoll (mm)