



AD854000

Flachkanal

AD854000

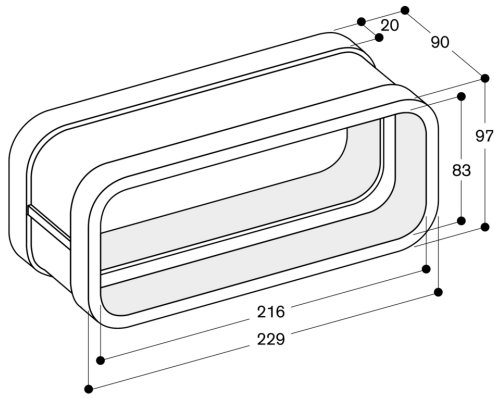
- Verbindungsstück zum Anschliessen von 2 Flachkanälen.
- Dichtung ist auf jeder Seite vormontiert.
- Wenn die Dichtung entfernt werden muß, ist es erforderlich den Anschluss mit Aluklebeband zu befestigen und abzudichten.
- Verbindungsstück zum Anschliessen von 2 Flachkanälen.

Ausstattung

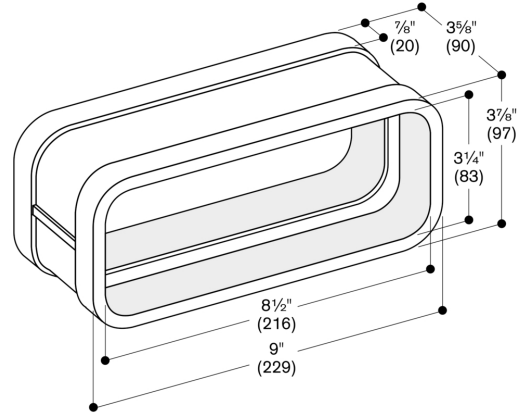
Dichtung ist auf jeder Seite vormontiert.

Planungshinweise

Wenn die Dichtung entfernt werden muß, ist es erforderlich den Anschluss mit Aluklebeband zu befestigen und abzudichten.



Maße in mm



Maße in Zoll (mm)