



AD850050

Komponente für Verrohrung

AD850050

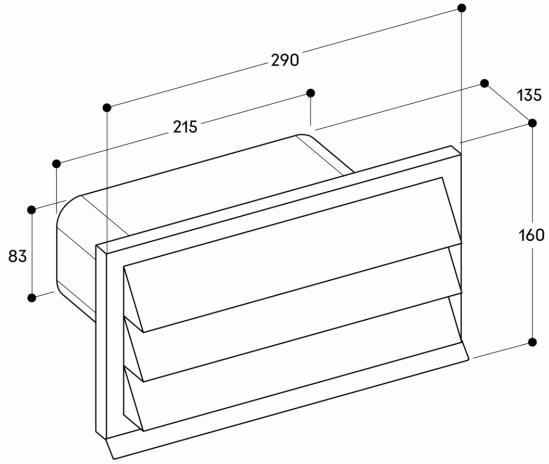
- Geringer Strömungsverlust durch große Edelstahl-Austrittslamellen.
 - Kompakte Abmessungen durch flache Bauform.
 - Wetterfeste starre Edelstahl-Jalousie.
 - Integrierte Rückstauklappe.
 - Anschlussstutzen NW 150 Flachkanal.
 - Geringer Strömungsverlust durch große Edelstahl-Austrittslamellen.
- Kompakte Abmessungen durch flache Bauform.

Ausstattung

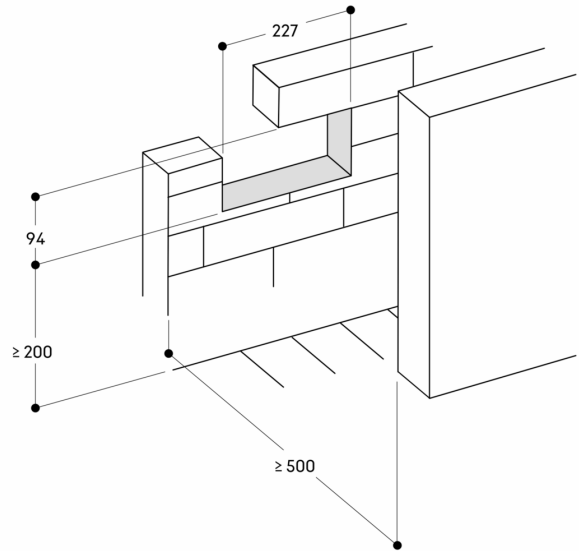
Wetterfeste starre Edelstahl-Jalousie.
Integrierte Rückstauklappe.
Anschlussstutzen NW 150 Flachkanal.

Planungshinweise

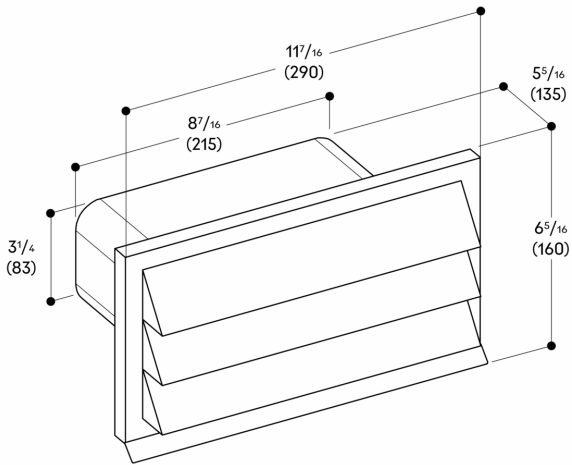
Direkter Anschluss von Flachkanalrohr NW 150 ohne Rohrverbinder.
Mauerdurchbruch 230 x 100 mm.



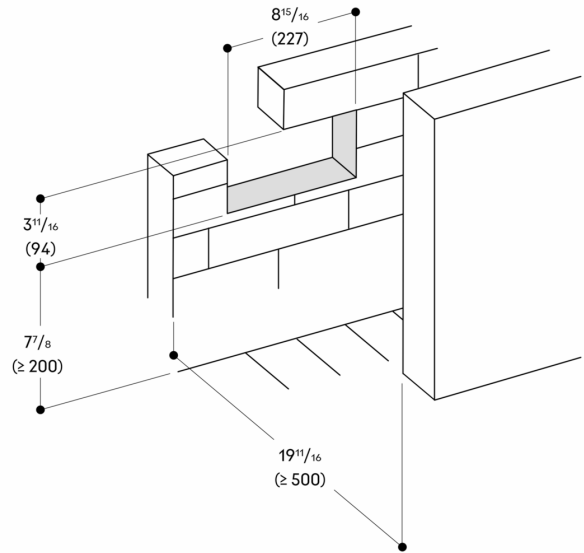
Maße in mm



Maße in mm



Maße in Zoll (mm)



Maße in Zoll (mm)