

AD750054

Komponente für Verrohrung

AD750054

- Optimale Temperaturisolierung.
- Hermetisch dicht durch ein energetisch optimiertes Wärmerückhaltesystem.
- Minimaler Eingriff in die Optik der Außenfassade durch flache Edelstahlabdeckung.
- Wetterfeste starre Edelstahl-Jalousie.
- 3-fach dämmendes Rückstausystem.
- Optimale Temperaturisolierung.

Hermetisch dicht durch ein energetisch optimiertes Wärmerückhaltesystem.

Minimaler Eingriff in die Optik der Außenfassade durch flache Edelstahlabdeckung.

Ausstattung

Wetterfeste starre Edelstahl-Jalousie.

3-fach dämmendes Rückstausystem.

Magnetisches Öffnen und Schließen.

Definierter Öffnungsdruck (65 Pa) verhindert Klappern.

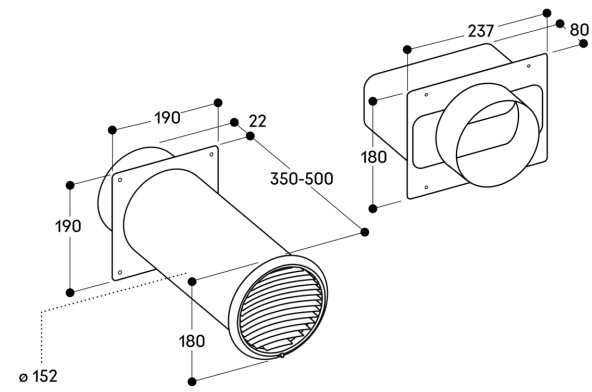
Vollständige Öffnung bereits bei geringem Volumenstrom.

Planungshinweise

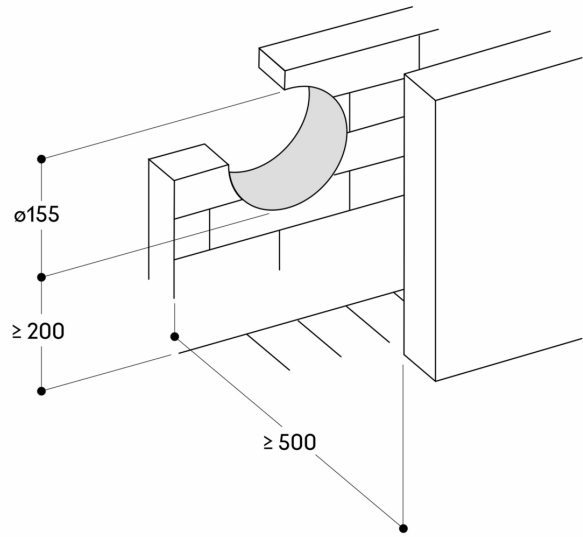
Erfüllt die Anforderungen des Blower-door-Tests.

Anschluss von Rundrohr NW 150 oder Flachkanalrohr NW 150.

Mauerdurchbruch \varnothing 155 mm.



Maße in mm



Maße in mm