



AD704050

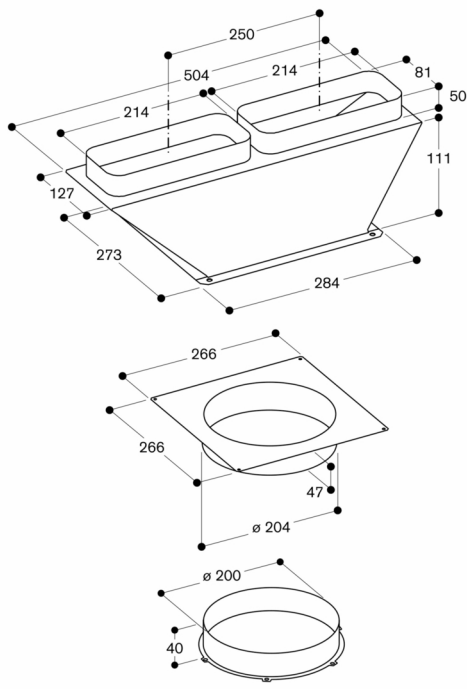
#### Komponente für Verrohrung

##### AD704050

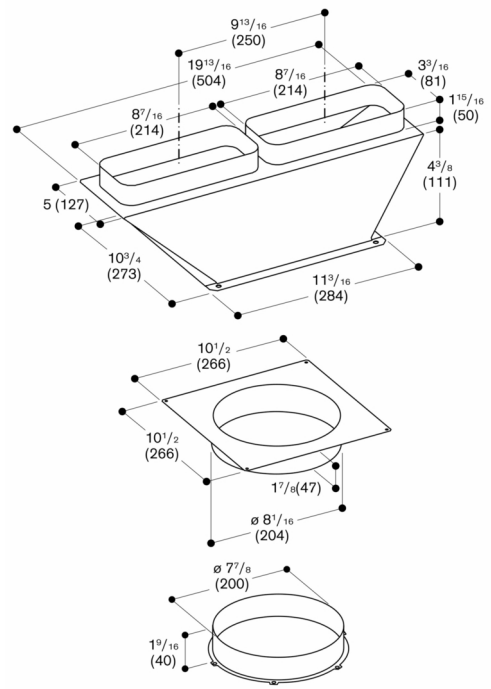
- 1 x Luftsammler.
- 2 x NW 150 Flachkanal Lufteinlass.
- Zur Verbindung von AL 400 am Gebläsebaustein AR 403 / AR 413 an der Unterseite.
- 1 x NW 200 Rundrohr Luftauslass.
- Zur Verbindung von AL 400 am Gebläsebaustein AR 401 (in Kombination mit dem Luftsammler).
- 

##### Planungshinweise

- 1 x Luftsammler.
- 2 x NW 150 Flachkanal Lufteinlass.
- Zur Verbindung von AL 400 am Gebläsebaustein AR 403 / AR 413 an der Unterseite.
- 1 x NW 200 Rundrohr Luftauslass.
- Zur Verbindung von AL 400 am Gebläsebaustein AR 401 (in Kombination mit dem Luftsammler).
- 1 x NW 200 Rundrohr Lufteinlass.
- Zur Verbindung von AL 400 am Gebläsebaustein AR 403 im Keller (in Kombination mit dem Luftsammler und dem NW 200 Luftauslass).



Maße in mm



Maße in Zoll (mm)