



AD702052

#### Komponente für Verrohrung

##### AD702052

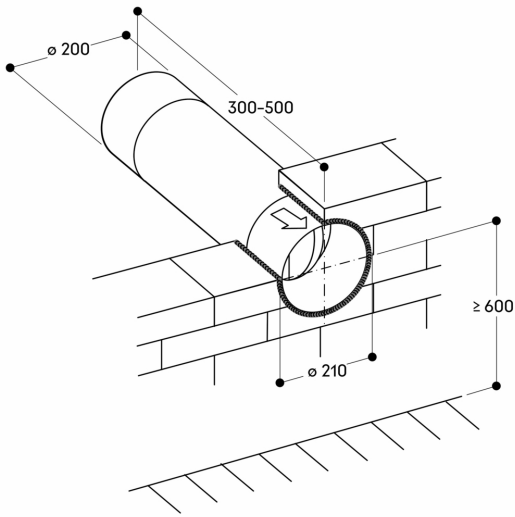
- Anschlussstutzen NW 200 rund.
- Integrierte Rückstauklappe.
- Zur Kombination mit Wandauslass AD 700 051 oder Gebläsebaustein AR 401.
- Mauerdurchbruch  $\varnothing$  210 mm.
- 

##### Ausstattung

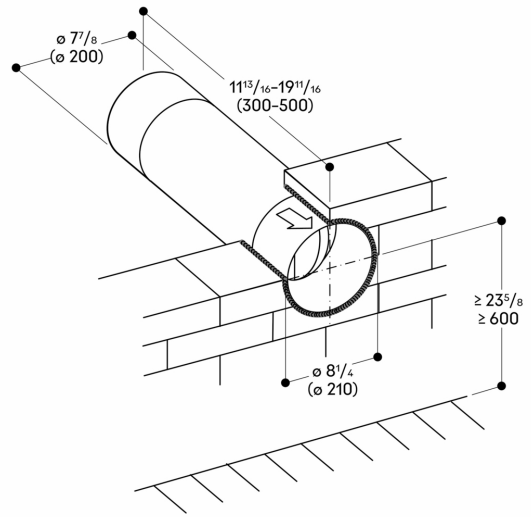
Anschlussstutzen NW 200 rund.  
Integrierte Rückstauklappe.

##### Planungshinweise

Zur Kombination mit Wandauslass AD 700 051  
oder Gebläsebaustein AR 401.  
Mauerdurchbruch  $\varnothing$  210 mm.



Maße in mm



Maße in Zoll (mm)