



| |
|---------------------------------|
| AC200181 |
| Lüfterbaustein Serie 200 |
| Edelstahl und Glas |
| Breite 70 cm |
| Abluft-/ Umluftbetrieb |

Unsichtbarer Einbau im Oberschrank möglich
Energiesparendes und geräuscharmes Gebläse
Randabsaugung mit flächiger und leicht zu reinigender Glasunterseite
Dimmbares, neutralweißes LED-Licht für die optimale Ausleuchtung der Kochstelle
Abluft- oder Umluftbetrieb
Energieeffizienzklasse A++

Leistung

Leistung und Geräusch, Stufe 3/Intensiv:
Luftleistung nach EN 61591.
Schallleistungspegel nach EN 60704-3.
Schalldruckpegel nach EN 60704-2-13.
Geruchsreduktion bei Umluft nach EN 61591.
Abluft:
575 / 775 m³/h.
64 / 70 dB (A) re 1 pW.
51 / 57 dB (A) re 20 µPa.
Umluft:
540 / 740 m³/h.
73 / 78 dB (A) re 1 pW.
60 / 65 dB (A) re 20 µPa.
Geruchsreduktion bei Umluft 93 %.

Ausstattung

3 elektronisch gesteuerte Leistungsstufen und 1 Intensivstufe.
Eine Fernbedienung ist als Sonderzubehör verfügbar.
Intervall-Lüftung, 6 Min.
Nachlauf-Funktion, 6 Min.
Fettfilter-Sättigungsanzeige.
Metall-Fettfilter, spülmaschinenfest.
Filterabdeckung in Glas.
Neutralweißes LED-Licht (4000 K), dimmbar.
Lampenleistung 2 x 1 W.
Beleuchtungsstärke 244 lx.
Gebläsetechnologie mit hocheffizientem, bürstenlosem Gleichstrommotor (BLDC).

Verbrauchsdaten

Energieeffizienzklasse A++ auf einer Skala der Effizienzklassen von A++ bis E.
Durchschnittlicher Energieverbrauch 30.3 kWh/Jahr.
Lüfter-Effizienzklasse A.
Beleuchtungs-Effizienzklasse A.
Fettfilter-Effizienzklasse D.
Geräusch min. 46 dB / max. 64 dB Normalstufe.

Planungshinweise

Patentiertes Umluftmodul mit Aktivkohlefilter kann in den Oberschrank montiert werden. Der Wechsel des Aktivkohlefilters erfolgt nach vorne durch einfaches Herausziehen der Filterschublade.
Zum Wechseln des Aktivkohlefilters muss sich die Tür des Oberschranks vollständig öffnen lassen.
Unsichtbarer Einbau im Oberschrank möglich.
Vario Spezialgeräte mit hoher Wrasen-Entwicklung wie VR/VP sollten möglichst mittig unter dem Lüftungsgerät platziert werden (Umluftbetrieb wird in diesem Fall nicht empfohlen).
Abstand über Gasgeräten mind. 65 cm (über 12 kW Gesamtleistung Gas mind. 70 cm).
Abstand über Elektrogeräten mind. 50 cm.

Ausstattungsmerkmale

| |
|--|
| Gerätetyp |
| Farbe des Kamins |
| Bauart |
| Unterbauesse |
| Approbationszertifikate |
| Australia Standards, CE, EAC-Eurasian, G-Mark, Ukraine, VDE |
| Länge Anschlusskabel (cm) |
| 100 |
| Nischenmaße (H x B x T) (mm) |
| 418mm x 676mm x 264mm |
| Höhe des Kamins |
| Höhe des Gerätes ohne Kamin (mm) |
| Mindestabstand zur Kochstelle Elektro |
| 500 |
| Mindestabstand zur Kochstelle Gas |
| 650 |
| Nettogewicht (kg) |
| 9,638 |
| Steuerung |
| elektronisch |
| Regelung der Leistungsstufen |
| Max. Gebläseleistung-Abluftbetrieb (m³/h) |
| 575 |
| Gebläseleistung bei Intensivstufe-Umluftbetrieb |
| 740 |
| Max. Gebläseleistung-Umluftbetrieb (m³/h) |
| 540 |
| Gebläseleistung bei Intensivstufe-Abluftbetrieb (m³/h) |
| 775 |
| Anzahl der Lampen (Stck) |
| 2 |
| Schalleistung (dB(A) re 1 pW) |
| 64 |
| Durchmesser des Abluftstutzens (mm) |
| 120 / 150 |
| Material des Fettfilters |
| Aluminium |
| EAN-Nummer |
| 4242006284794 |

Verbrauchs- und Anschlusswerte

| |
|-----------------------------|
| Anschlusswert (W) |
| 172 |
| Absicherung (A) |
| 3 |
| Spannung (V) |
| 220-240 |
| Frequenz (Hz) |
| 50 |
| Steckerart |
| Schuko-/Gardy.m.Erdung |
| Art der Installation |
| Integrierbar |

erstellt am 2019-10-18
Seite 1

Bei Installation einer Lüftung mit Abluftbetrieb und einer kamingebundenen Feuerstelle muss die Stromzuführung der Lüftungsgeräte mit einer geeigneten Sicherheitsschaltung versehen werden.

Anschlussdaten

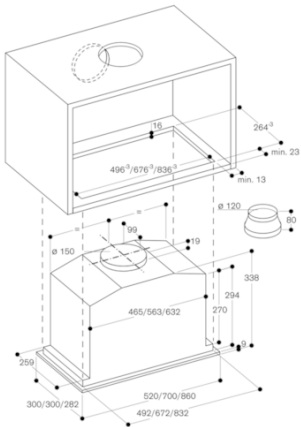
Gesamtanschlusswert 172 W.
Anschlusskabel 1,0 m mit Stecker.

Farbvarianten

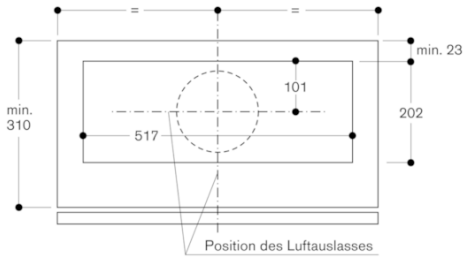
AC200181
Edelstahl und Glas
Breite 70 cm

Sonderzubehör

AA210110
1 Aktivkohlefilter mit besonders hoher Geruchsreduktion durch vergrößerte Oberfläche. Für Umluftmodul AA 211 812.
AA211812
Patentiertes Umluftmodul inkl. 1 Aktivkohlefilter mit besonders hoher Geruchsreduktion durch vergrößerte Oberfläche



Ansicht Oberschrank von oben mit AC 200 und AA 211 812



Querschnitt Oberschrank mit AC 200 und AA 211 812

