



AC200161



Sonderzubehör

AA211812:  
Umluftmodul mit Aktivkohlefilter

AA210110:  
Ersatzfilter f. Umluftmodul AA 210/211

Installations Zubehör

**Lüfterbaustein Serie 200**  
**52 cm, Edelstahl und Glas, Edelstahl**  
**AC200161**

- **Energiesparendes und geräuscharmes Gebläse**
  - **Abluft- oder Umluftbetrieb**
  - **Unsichtbarer Einbau im Oberschrank möglich**
  - **Unsichtbarer Einbau im Oberschrank möglich**
- Energiesparendes und geräuscharmes Gebläse  
Randabsaugung mit flächiger und leicht zu reinigender Glasunterseite  
Dimmbares, neutralweißes LED-Licht für die optimale Ausleuchtung der Kochstelle  
Abluft- oder Umluftbetrieb  
Energieeffizienzklasse A++

**Leistung**

Leistung und Geräusch, Stufe 3/Intensiv:  
Luftleistung nach EN 61591.  
Schallleistungspegel nach EN 60704-3.  
Abluft:  
540 / 730m<sup>3</sup>/h.  
64 / 70 dB (A) re 1 pW.  
Umluft:  
530 / 690m<sup>3</sup>/h.  
72 / 77 dB (A) re 1 pW.

**Ausstattung**

3 elektronisch gesteuerte Leistungsstufen und 1 Intensivstufe.  
Intervall-Lüftung, 6 Min.  
Nachlauf-Funktion, 6 Min.  
Fettfilter-Sättigungsanzeige.  
Metall-Fettfilter, spülmaschinenfest.  
Filterabdeckung in Glas.  
Neutralweißes LED-Licht (4000 K), dimmbar.  
Lampenleistung 2 x 1 W.  
Beleuchtungsstärke 244 lx.  
Gebläsetechnologie mit hocheffizientem, bürstenlosem Gleichstrommotor (BLDC).

**Verbrauchsdaten**

Energieeffizienzklasse A++ auf einer Skala der Effizienzklassen von A+++ bis D.  
Durchschnittlicher Energieverbrauch 29.6 kWh/Jahr.  
Lüfter-Effizienzklasse A.  
Beleuchtungs-Effizienzklasse A.  
Fettfilter-Effizienzklasse D.  
Geräusch min. 44 dB / max. 64 dB Normalstufe.

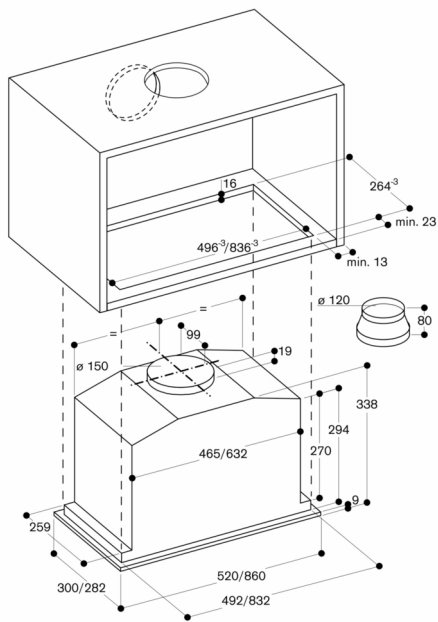
**Planungshinweise**

Um eine gute Leistung sicherzustellen, ist die entsprechende Verrohrungslänge L<sub>max</sub> 19 m.  
Für Umluftbetrieb wird ein externes Umluftmodul benötigt.  
Patentiertes Umluftmodul mit Aktivkohlefilter kann in den Oberschrank montiert werden. Der Wechsel des Aktivkohlefilters erfolgt nach vorne durch einfaches Herausziehen der Filterschublade.  
Zum Wechseln des Aktivkohlefilters muss sich die Tür des Oberschranks vollständig öffnen lassen.  
Unsichtbarer Einbau im Oberschrank möglich.  
Vario Spezialgeräte mit hoher Wrasen-Entwicklung wie VR/VP sollten möglichst mittig unter dem Lüftungsgerät platziert werden (Umluftbetrieb wird in diesem Fall nicht empfohlen).

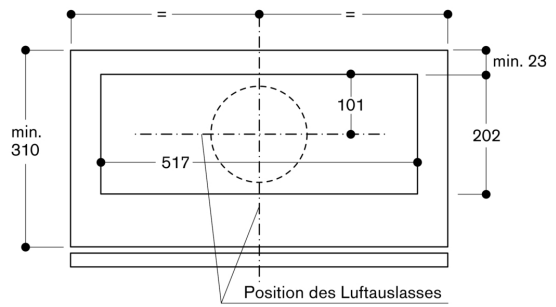
Abstand über Gasgeräten mind. 65 cm (über 12 kW Gesamtleistung Gas mind. 70 cm).  
Abstand über Elektrogeräten mind. 50 cm.  
Bei Installation einer Lüftung mit Abluftbetrieb und einer kamingebundenen Feuerstelle muss die Stromzuführung der Lüftungsgeräte mit einer geeigneten Sicherheitsschaltung versehen werden.

**Anschlussdaten**

Gesamtanschlusswert 172 W.  
Anschlusskabel 1.0 m mit Stecker.



Ansicht Oberschrank von oben mit AC 200 und AA 211 812



Querschnitt Oberschrank mit AC 200 und AA 211 812

