

---

AA010811

---

---

AA200110:  
Ersatzfilter f. AA200812/816 u. AA010810

---

AA200112:  
Aktivkohlefilter reg. für AA200812/816

---

#### Umluftmodul

##### AA010811

---

- Für Umluftbetrieb.
- Kombinierbar mit Deckenlüftungen AC 250 und AC 402.
- Hocheffiziente Geruchsreduzierung für Kochanwendungen mit komplexen Geruchsmolekülen (z. B. Fisch und Meeresfrüchte).
- Der Filter hält eine extrem hohe Menge an Pollen aus der Luft zurück und deaktiviert die im Filter zurückgehaltenen Allergene.
- Anschlussstutzen NW 150 rund.
- Für Umluftbetrieb.

Kombinierbar mit Deckenlüftungen AC 250 und AC 402.

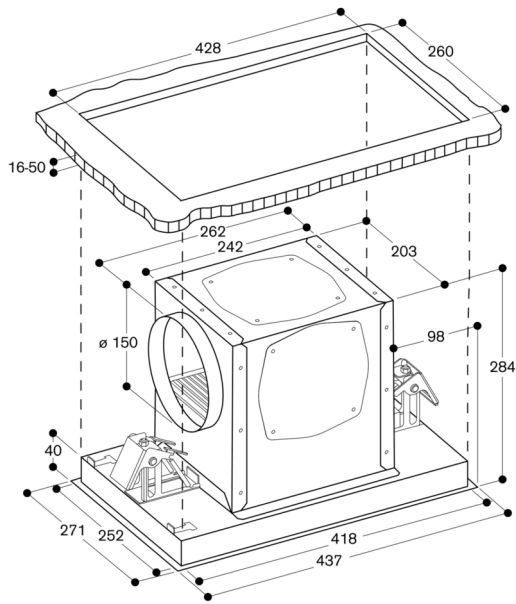
Hocheffiziente Geruchsreduzierung für Kochanwendungen mit komplexen Geruchsmolekülen (z. B. Fisch und Meeresfrüchte).

Der Filter hält eine extrem hohe Menge an Pollen aus der Luft zurück und deaktiviert die im Filter zurückgehaltenen Allergene.

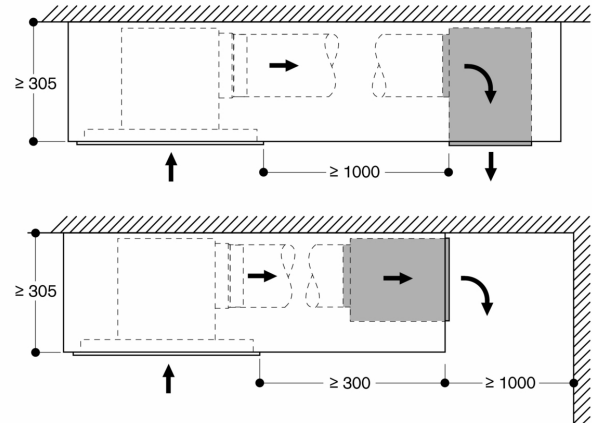
Anschlussstutzen NW 150 rund.

Rohranschluss vorne, seitlich oder oben.

Empfohlener Mindestabstand von den Filteröffnungen zur Wand: 100 cm.

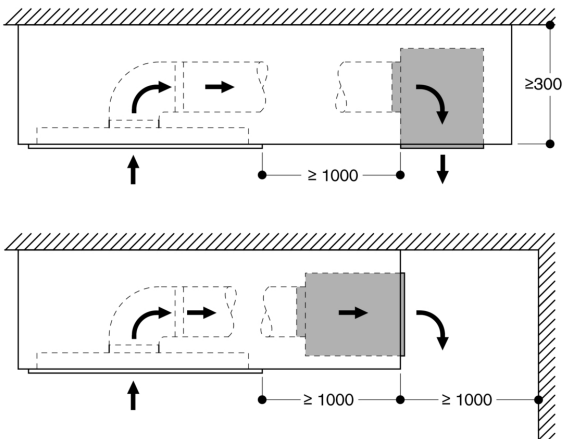


AC 250 mit Umluftmodul



Maße in mm

AC 402 mit Umluftmodul



Maße in mm