

iQ800, Wärmepumpen-Trockner, 9 kg WT7HXE90CH



A+++



WLAN-fähiger Wärmepumpentrockner mit Home Connect: Genießen Sie maximalen Komfort mit dem selbstreinigenden intelligentCleaning System und der maximalen Bügelerleichterung durch smartFinish.

- ✓ Home Connect: mit Home Connect steuerst du deinen Trockner von überall.
- ✓ intelligentCleaning-System: Schluss mit der Filterreinigung nach jedem Zyklus.
- ✓ autoDry: schonendes, präzises Trocknen und Schutz für deine Kleidung.
- ✓ Outdoor-Programm: trocknet auch wasserabweisende Outdoor-Bekleidung sicher und zuverlässig.
- ✓ softDry-Trommelsystem: besonders weiche und schonende Trocknung.

Ausstattung

Technische Daten

Bauform:Standgerät
 Arbeitsplatte abnehmbar: Nein
 Türanschlag:Rechts wechselbar
 Länge Netzkabel: 145.0 cm
 Abmessungen des Gerätes: 842 x 598 x 613 mm
 Nettogewicht: 57.6 kg
 Fluorierte Treibhausgase:Nein
 Kältemittelart:R290
 Hermetisch geschlossene Einrichtung: Ja
 EAN-Nummer: 4242003870273
 Anschlusswert: 600 W
 Absicherung: 10 A
 Spannung: 220-240 V
 Frequenz: 50 Hz
 Maximale Beladungsmenge:9.0 kg
 Energieeffizienzklasse:A+++
 Energieverbrauch des Standard-Baumwollprogramms bei vollständiger Befüllung für elektrisch beheizte Haushaltswäschetrockner (2010/30/EC): 1.61 kWh
 Gewichtete Programmdauer des Standard-Baumwollprogramms bei vollständiger Befüllung: 215 min
 Energieverbrauch des Standard-Baumwollprogramms bei Teilbefüllung für elektrisch beheizte Haushaltswäschetrockner (2010/30/EC): 0.90 kWh
 Gewichtete Programmdauer des Standard-Baumwollprogramms bei Teilbefüllung: 132 min
 Gewichteter jährlicher Energieverbrauch für elektrisch beheizte Haushaltswäschetrockner (2010/30/EC): 193.0 kWh/annum
 Gewichtete Programmdauer des Standard-Baumwollprogramms bei vollständiger Befüllung und Teilbefüllung: 168 min
 Durchschnittliche Kondensationseffizienz des Standard-Baumwollprogramms bei vollständiger Befüllung (%): 88 %
 Durchschnittliche Kondensationseffizienz des Standard-Baumwollprogramms bei Teilbefüllung (%): 88 %
 Gewichtete Kondensationseffizienz für das Standard-Baumwollprogramm bei vollständiger Befüllung und Teilbefüllung (%):88 %



Sonderzubehör

WZ20600	Wollekorb
WZ27400	Verbindungssatz mit Auszug
WZ27410	Verbindungssatz
WZDP20D	Podest mit Auszug, Trockner, cubic

iQ800, Wärmepumpen-Trockner, 9 kg WT7HXE90CH

Ausstattung

Leistung und Verbrauch

- Energie-Effizienz-Klasse¹: A+++
- Energie²: 193 kWh
- Fassungsvermögen: 1 - 9 kg
- Programmlaufzeit³: 215 min
- Geräusch level: 62 dB (A) re 1 pW
- Kondensationseffizienzklasse⁴: B
- Wirkungsgrad der Kondensation⁵: 88 %

Programme

- Standardprogramme: Baumwolle, Pflegeleicht.
- Spezialprogramme: Hygiene, Baumwolle, Hemden/Business, intelligentDry, Dessous, Handtücher, 1 Hemd smartFinish, 5 Hemden smartFinish, Business smart Finish, Mix, Outdoor, Speed 40', Steppdecken, Pflegeleicht, Wolle trocknen im Korb, Wolle finish, Weitere Programme, Zeitprogramm kalt, Zeitprogramm warm
- smartFinish

Optionen

- Home Connect 2.0
- Knitterschutz 120 min am Programmende
- touchControl-Tasten: Grundeinstellungen, Endzeitvorwahl, Knitterschutz, Memory 1, Memory 2, Optionen, Power Button, Fernstart, Start / Nachlegen / Pause, Trockenziel, 24 h Endzeitvorwahl

Komfort und Sicherheit

- intelligentCleaning System: nie mehr Türfilter reinigen
- autoDry: feuchtegesteuerte Trocknungsprogramme
- Jog-Dial: Drehwähler mit integrierter Ein/Aus-Funktion
- Hochauflösendes TFT-Klartextdisplay für intuitive Bedienung
- softDry-Trommelsystem: grosse Edelstahltrommel, Mitnehmer im Softdesign
- antiVibration Design: mehr Stabilität und Laufruhe
- Wollkorb
- Trommelinnenbeleuchtung: LED
- Kindersicherung
- Signal am Programmende
- chrom, weiß
- Metallverschlusshaken
- Seitlich öffnende Drehtür, Anschlag rechts, Türanschlag wechselbar
- Kondensat-Ablaufgarnitur

Technische Informationen

- Unterschiebbar bei 85 cm Nischenhöhe
- Gerätemasse (H x B): 84.2 cm x 59.8 cm
- Gerätetiefe: 61.3 cm
- Gerätetiefe inkl. Türe: 65.1 cm
- Gerätetiefe mit geöffneter Türe: 110.5 cm
- Wärmepumpentechnologie mit umweltfreundlichem Kältemittel R290

¹ In einer Reihe von Energieeffizienzklassen von A+++ bis D

² Energieverbrauch kWh pro Jahr, basierend auf 160 Trocknungszyklen des Standard-Baumwollprogramms bei Voll- und Teillast, sowie dem Verbrauch der Energiesparmodi

³ Programmdauer des Standard-Baumwollprogramms bei Volllast

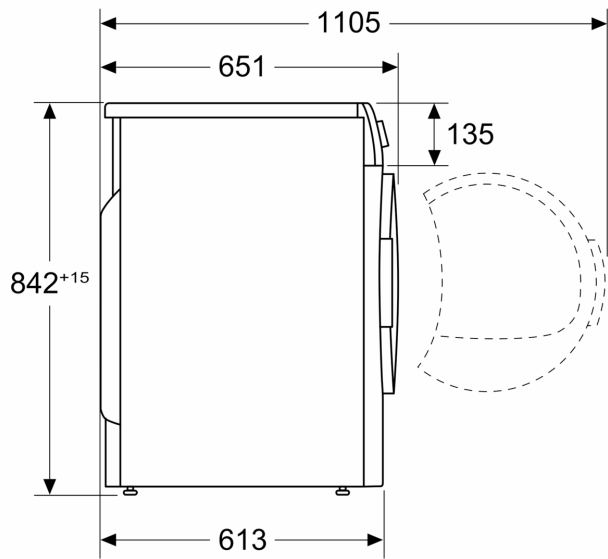
⁴ Auf einer Skala der Kondensationseffizienzklasse von A bis G

⁵ Gewichteter Kondensationswirkungsgrad für das Standard-Baumwollprogramm bei Voll- und Teillast

iQ800, Wärmepumpen-Trockner,
9 kg
WT7HXE90CH

Maßzeichnungen

Maße in mm



Maße in mm

