

iQ300, Wärmepumpen-Trockner, 7 kg WT43RV03CH



A++



Sonderzubehör

WZ11410	Verbindungssatz
WZ20160	Anschlussgarnitur Kondensat
WZ20400	Verbindungssatz mit Auszug
WZ20600	Wollekorb

iSensoric Wärmepumpentrockner für besonders effiziente Trocknung.

- ✓ Energieeffizienzklasse A++: für besonders effizientes Trocknen.
- ✓ multiTouch LED-Display: zeigt alle relevanten Informationen deutlich an und ist kinderleicht zu bedienen.
- ✓ autoDry: schonendes, präzises Trocknen und Schutz für deine Kleidung.
- ✓ Outdoor-Programm: trocknet auch wasserabweisende Outdoor-Bekleidung sicher und zuverlässig.
- ✓ easyClean-Filter: so einfach sauber zu halten.

Ausstattung

Technische Daten

Bauform:	Standgerät
Arbeitsplatte abnehmbar:	Nein
Türanschlag:	Rechts
Länge Netzkabel:	145.0 cm
Abmessungen des Gerätes:	842 x 598 x 613 mm
Nettogewicht:	45.6 kg
Fluorierte Treibhausgase:	Nein
Kältemittelart:	R290
Hermetisch geschlossene Einrichtung:	Ja
EAN-Nummer:	4242003918661
Anschlusswert:	625 W
Absicherung:	10 A
Spannung:	220-240 V
Frequenz:	50 Hz
Maximale Beladungsmenge:	7.0 kg
Energieeffizienzklasse:	A++
Energieverbrauch des Standard-Baumwollprogramms bei vollständiger Befüllung für elektrisch beheizte Haushaltswäschetrockner (2010/30/EC):	1.68 kWh
Gewichtete Programmdauer des Standard-Baumwollprogramms bei vollständiger Befüllung:	188 min
Energieverbrauch des Standard-Baumwollprogramms bei Teilbefüllung für elektrisch beheizte Haushaltswäschetrockner (2010/30/EC):	1.02 kWh
Gewichtete Programmdauer des Standard-Baumwollprogramms bei Teilbefüllung:	118 min
Gewichteter jährlicher Energieverbrauch für elektrisch beheizte Haushaltswäschetrockner (2010/30/EC):	212.0 kWh/annum
Gewichtete Programmdauer des Standard-Baumwollprogramms bei vollständiger Befüllung und Teilbefüllung:	148 min
Durchschnittliche Kondensationseffizienz des Standard-Baumwollprogramms bei vollständiger Befüllung (%)	81 %
Durchschnittliche Kondensationseffizienz des Standard-Baumwollprogramms bei Teilbefüllung (%)	81 %
Gewichtete Kondensationseffizienz für das Standard-Baumwollprogramm bei vollständiger Befüllung und Teilbefüllung (%)	81 %



iQ300, Wärmepumpen-Trockner, 7 kg WT43RV03CH

Ausstattung

Leistung und Verbrauch

- Energie-Effizienz-Klasse¹: A++
- Energie²: 212 kWh
- Fassungsvermögen: 1 - 7 kg
- Programmlaufzeit³: 188 min
- Geräusch level: 65 dB (A) re 1 pW
- Kondensationseffizienzklasse⁴: B
- Wirkungsgrad der Kondensation⁵: 81 %

Programme

- Standardprogramme: Baumwolle, Pflegeleicht.
- Spezialprogramme: Mix, Wolle trocknen im Korb, Outdoor, Handtücher, Zeitprogramm warm, Dessous, Kopfkissen, Speed 40', Hemden/Business

Optionen

- touchControl-Tasten: Schon, Knitterschutz, Programmdauer, Trocknungsgradfeinjustage, 24 h Endzeitvorwahl

Komfort und Sicherheit

- easyClean filter
- autoDry: feuchtegesteuerte Trocknungsprogramme
- Vollelektronische Einknopf-Bedienung für Feuchtegesteuerte-, Zeit- und Spezialprogramme
- LED-Display für Restzeitanzeige und 24 h Endezeitvorwahl, Programmstatus, Zusatzfunktionen
- softDry-Trommelsystem: grosse Edelstahltrommel, Mitnehmer im Softdesign
- antiVibration Design: mehr Stabilität und Laufruhe
- Wollkorb
- Nein
- Anzeige für gefüllten Kondensatbehälter
- Anzeige für Filterreinigung
- Nein
- Kindersicherung
- Knitterschutz nach Programmende
- Signal am Programmende
- schwarz-schwarz
- Komfortverschluss
- Türanschlag rechts, nicht wechselbar
- Metallverschlussshaken

Technische Informationen

- Unterschiebbar bei 85 cm Nischenhöhe
- Gerätemasse (H x B): 84.2 cm x 59.8 cm
- Gerätetiefe: 61.3 cm
- Gerätetiefe inkl. Türe: 65.1 cm
- Gerätetiefe mit geöffneter Türe: 110.5 cm
- Wärmepumpentechnologie mit umweltfreundlichem Kältemittel R290

¹ In einer Reihe von Energieeffizienzklassen von A+++ bis D

² Energieverbrauch kWh pro Jahr, basierend auf 160 Trocknungszyklen des Standard-Baumwollprogramms bei Voll- und Teillast, sowie dem Verbrauch der Energiesparmodi

³ Programmdauer des Standard-Baumwollprogramms bei Volllast

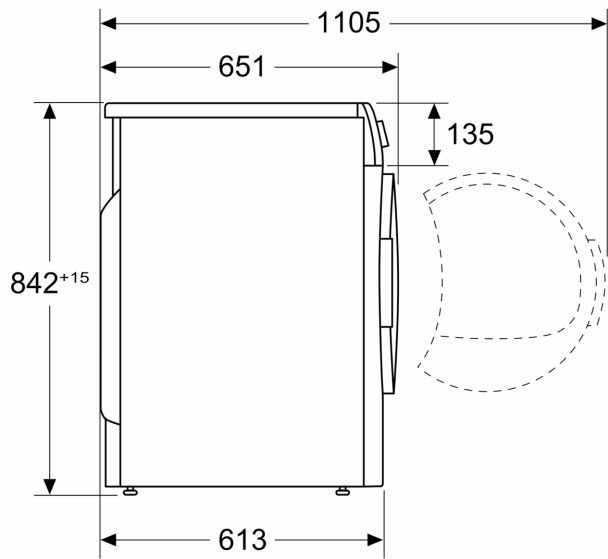
⁴ Auf einer Skala der Kondensationseffizienzklasse von A bis G

⁵ Gewichteter Kondensationswirkungsgrad für das Standard-Baumwollprogramm bei Voll- und Teillast

**iQ300, Wärmepumpen-Trockner,
7 kg
WT43RV03CH**

Maßzeichnungen

Maße in mm



Maße in mm

