

**iQ700, Wärmepumpen-Trockner,
9 kg
WQ46B2E0CH**



A+++



Sonderzubehör

WZ20600	Wollekorb
WZ27500	Verbindungssatz mit Auszug
WZ27510	Verbindungssatz
WZDP20D	Podest mit Auszug, Trockner, cubic

Der intelligente Trockner für schnelles und schonendes Trocknen mit ressourcenschonendem A+++ -10%*, varioSpeed und intelligentDry powered by Home Connect.

- ✓ Selbstreinigender Kondensator: Zeit sparen dank automatischer Flusenentfernung.
- ✓ Home Connect: mit Home Connect steuerst du deinen Trockner von überall.
- ✓ Fernüberwachung: behalte deinen Trockner stets im Auge.
- ✓ Fernsteuerung: steuere deinen Wäschepflege Trockner ganz einfach über dein Mobilgerät.
- ✓ Sprachsteuerung: ab sofort hört dein Wäschetrockner aufs Wort.

Ausstattung

Technische Daten

Bauform:	Standgerät
Arbeitsplatte abnehmbar:	Nein
Türanschlag:	Rechts wechselbar
Länge Netzkabel:	145.0 cm
Abmessungen des Gerätes:	842 x 598 x 613 mm
Nettogewicht:	56.8 kg
Fluorierte Treibhausgase:	Nein
Kältemittelart:	R290
Hermetisch geschlossene Einrichtung:	Ja
EAN-Nummer:	4242003939581
Anschlusswert:	600 W
Absicherung:	10 A
Spannung:	220-240 V
Frequenz:	50 Hz
Maximale Beladungsmenge:	9.0 kg
Energieeffizienzklasse:	A+++
Energieverbrauch des Standard-Baumwollprogramms bei vollständiger Befüllung für elektrisch beheizte Haushaltswäschetrockner (2010/30/EC):	1.60 kWh
Gewichtete Programmdauer des Standard-Baumwollprogramms bei vollständiger Befüllung:	195 min
Energieverbrauch des Standard-Baumwollprogramms bei Teilbefüllung für elektrisch beheizte Haushaltswäschetrockner (2010/30/EC):	0.89 kWh
Gewichtete Programmdauer des Standard-Baumwollprogramms bei Teilbefüllung:	125 min
Gewichteter jährlicher Energieverbrauch für elektrisch beheizte Haushaltswäschetrockner (2010/30/EC):	193.0 kWh/annum
Gewichtete Programmdauer des Standard-Baumwollprogramms bei vollständiger Befüllung und Teilbefüllung:	155 min
Durchschnittliche Kondensationseffizienz des Standard-Baumwollprogramms bei vollständiger Befüllung (%):	88 %
Durchschnittliche Kondensationseffizienz des Standard-Baumwollprogramms bei Teilbefüllung (%):	88 %
Gewichtete Kondensationseffizienz für das Standard-Baumwollprogramm bei vollständiger Befüllung und Teilbefüllung (%):	88 %



**iQ700, Wärmepumpen-Trockner,
9 kg
WQ46B2E0CH**

Ausstattung

Leistung und Verbrauch

- Energie-Effizienz-Klasse¹: A+++
- Energie²: 193 kWh
- Fassungsvermögen: 1 - 9 kg
- Programmlaufzeit³: 195 min
- Geräusch level: 61 dB (A) re 1 pW
- Kondensationseffizienzklasse⁴: B
- Wirkungsgrad der Kondensation⁵: 88 %

Programme

- Standardprogramme: Baumwolle, Pflegeleicht.
- Bettwäscheprogramm: reduziert das Verheddern von grossen Gegenständen dank der reversiblen Trommel
- Silent dry: Spezialprogramm für geräuscharmes Trocknen
- Programme per App: Wolle finish, Zeitprogramm kalt
- Spezialprogramme: Baumwolle, Hemden/Business, Baumwolle Eco, Dessous, Handtücher, Kopfkissen, Mix, Outdoor, Speed 40', Pflegeleicht, Zeitprogramm warm

Optionen

- Home Connect: Fernüberwachung und -steuerung, Energiemanagement, Ferndiagnose, IntelligentDry, weitere Programme per Download. Halte dein Gerät per Firmware-Update immer auf dem neuesten Stand.
- smartDry/IntelligentDry
- Option Halbe Beladung: optimiert die Trocknung bei kleineren Wäscheposten
- Knitterschutz 120 min am Programmende
- touchControl-Tasten: Bügeltrocken, Schranktrocken, Schranktrocken+, Endzeitvorwahl, Knitterschutz, my favorite, Power Button, Fernstart, Schon, Start / Nachlegen / Pause, 24 h Endzeitvorwahl

Komfort und Sicherheit

- selfCleaning Condenser
- directTouch Plus: elegantes, geneigtes Bedienfeld für intuitive Steuerung
- Speed
- Beladungsempfehlung
- Nachladeanzeige
- autoDry: feuchtegesteuerte Trocknungsprogramme
- Jog-Dial: Drehwähler mit integrierter Ein/Aus-Funktion
- softDry-Trommelsystem: grosse Edelstahltrommel, Mitnehmer im Softdesign
- antiVibration Design: mehr Stabilität und Laufruhe
- Trommelinnenbeleuchtung: LED
- Kondensat-Ablaufgarnitur
- Kindersicherung
- Signal am Programmende
- Nutzungszähler: Zählt abgeschlossene Programme
- Seitlich öffnende Drehtür, Anschlag rechts, Türanschlag wechselbar
- Chrom flüssig matt, schwarz
- Metallverschlusskasten
- Unterschiebbar bei 85 cm Nischenhöhe
- Gerätemasse (H x B): 84.2 cm x 59.8 cm
- Gerätetiefe: 61.3 cm
- Gerätetiefe inkl. Türe: 66.5 cm

- Gerätetiefe mit geöffneter Türe: 110.5 cm
- Wärmepumpentechnologie mit umweltfreundlichem Kältemittel R290

¹ In einer Reihe von Energieeffizienzklassen von A+++ bis D

² Energieverbrauch kWh pro Jahr, basierend auf 160 Trocknungszyklen des Standard-Baumwollprogramms bei Voll- und Teillast, sowie dem Verbrauch der Energiesparmodi

³ Programmdauer des Standard-Baumwollprogramms bei Volllast

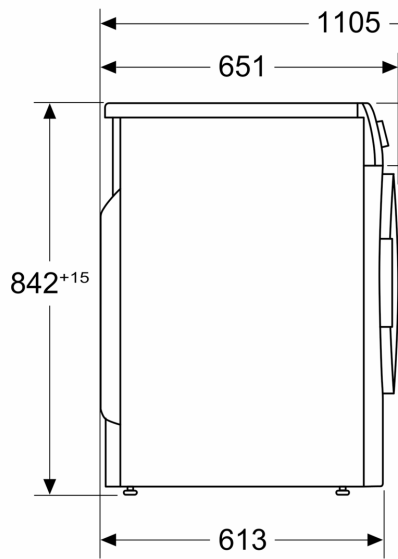
⁴ Auf einer Skala der Kondensationseffizienzklasse von A bis G

⁵ Gewichteter Kondensationswirkungsgrad für das Standard-Baumwollprogramm bei Voll- und Teillast

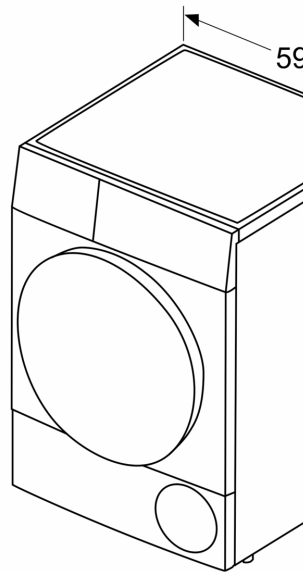
iQ700, Wärmepumpen-Trockner,
9 kg
WQ46B2E0CH

Maßzeichnungen

Maße in mm



Maße in mm



Maße in mm

