

**iQ700, Wärmepumpen-Trockner,  
9 kg  
WQ46B2C0CH**



**Sonderzubehör**

WZ20600	Wollekorb
WZ27500	Verbindungssatz mit Auszug
WZ27510	Verbindungssatz
WZDP20D	Podest mit Auszug, Trockner, cubic

Der intelligente Trockner für schnelles und schonendes Trocknen mit Ressourcenschonung A+++ -10%\*, varioSpeed, smartFinish und intelligentDry powered by Home Connect.

- ✓ Selbstreinigender Kondensator: Zeit sparen dank automatischer Flusenentfernung.
- ✓ Home Connect: mit Home Connect steuerst du deinen Trockner von überall.
- ✓ Fernüberwachung: behalte deinen Trockner stets im Auge.
- ✓ Fernsteuerung: steuere deinen Wäschepflege Trockner ganz einfach über dein Mobilgerät.
- ✓ Sprachsteuerung: ab sofort hört dein Wäschetrockner aufs Wort.

**Ausstattung**

**Technische Daten**

Bauform: .....	Standgerät
Arbeitsplatte abnehmbar: .....	Nein
Türanschlag: .....	Rechts wechselbar
Länge Netzkabel: .....	145.0 cm
Abmessungen des Gerätes: .....	842 x 598 x 613 mm
Nettogewicht: .....	56.2 kg
Fluorierte Treibhausgase: .....	Nein
Kältemittelart: .....	R290
Hermetisch geschlossene Einrichtung: .....	Ja
EAN-Nummer: .....	4242003928363
Anschlusswert: .....	600 W
Absicherung: .....	10 A
Spannung: .....	220-240 V
Frequenz: .....	50 Hz
Maximale Beladungsmenge: .....	9.0 kg
Energieeffizienzklasse: .....	A+++
Energieverbrauch des Standard-Baumwollprogramms bei vollständiger Befüllung für elektrisch beheizte Haushaltswäschetrockner (2010/30/EC): .....	1.44 kWh
Gewichtete Programmdauer des Standard-Baumwollprogramms bei vollständiger Befüllung: .....	260 min
Energieverbrauch des Standard-Baumwollprogramms bei Teilbefüllung für elektrisch beheizte Haushaltswäschetrockner (2010/30/EC): .....	0.80 kWh
Gewichtete Programmdauer des Standard-Baumwollprogramms bei Teilbefüllung: .....	156 min
Gewichteter jährlicher Energieverbrauch für elektrisch beheizte Haushaltswäschetrockner (2010/30/EC): .....	174.0 kWh/annum
Gewichtete Programmdauer des Standard-Baumwollprogramms bei vollständiger Befüllung und Teilbefüllung: .....	201 min
Durchschnittliche Kondensationseffizienz des Standard-Baumwollprogramms bei vollständiger Befüllung (%):	91 %
Durchschnittliche Kondensationseffizienz des Standard-Baumwollprogramms bei Teilbefüllung (%):	91 %
Gewichtete Kondensationseffizienz für das Standard-Baumwollprogramm bei vollständiger Befüllung und Teilbefüllung (%):	91 %



**iQ700, Wärmepumpen-Trockner,  
9 kg  
WQ46B2C0CH**

**Ausstattung**

**Leistung und Verbrauch**

- Energie-Effizienz-Klasse<sup>1</sup>: A+++
- 10 % effizienter als Energieeffizienzklasse A+++<sup>\*\*\*</sup>
- Energie<sup>2</sup>: 174 kWh
- Fassungsvermögen: 1 - 9 kg
- Programmlaufzeit<sup>3</sup>: 260 min
- Geräusch level: 58 dB (A) re 1 pW
- Kondensationseffizienzklasse<sup>4</sup>: A
- Wirkungsgrad der Kondensation<sup>5</sup>: 91 %

**Programme**

- Standardprogramme: Baumwolle, Pflegeleicht.
- Iron Assist/smartFinish
- Bettwäscheprogramm: reduziert das Verheddern von grossen Gegenständen dank der reversiblen Trommel
- Silent dry: Spezialprogramm für geräuscharmes Trocknen
- Programme per App: Dessous, Silent Dry, Zeitprogramm kalt
- Spezialprogramme: Baumwolle, Hemden/Business, Baumwolle Eco, Handtücher, Mix, Outdoor, Speed 40', Pflegeleicht, Wolle trocknen im Korb, Zeitprogramm warm

**Optionen**

- Home Connect: Fernüberwachung und -steuerung, Energiemanagement, Ferndiagnose, IntelligentDry, weitere Programme per Download. Halte dein Gerät per Firmware-Update immer auf dem neuesten Stand.
- smartDry/IntelligentDry
- varioSpeed: Beschleunigung der Trocknung in ausgewählten Programmen
- Option Halbe Beladung: optimiert die Trocknung bei kleineren Wäscheposten
- Knitterschutz 120 min am Programmende
- touchControl-Tasten: Bügeltrocken, Schranktrocken, Schranktrocken+, Endzeitvorwahl, Knitterschutz, my favorite, Power Button, Fernstart, Schon, Start / Nachlegen / Pause, SpeedPerfect, 24 h Endzeitvorwahl

**Komfort und Sicherheit**

- selfCleaning Condenser
- directTouch Plus: elegantes, geneigtes Bedienfeld für intuitive Steuerung
- Beladungsempfehlung
- Nachladeanzeige
- autoDry: feuchtegesteuerte Trocknungsprogramme
- Jog-Dial: Drehwähler mit integrierter Ein/Aus-Funktion
- softDry-Trommelsystem: grosse Edelstahltrommel, Mitnehmer im Softdesign
- antiVibration Design: mehr Stabilität und Laufruhe
- Wollkorb
- Trommelinnenbeleuchtung: LED
- Kondensat-Ablaufgarnitur
- Kindersicherung
- Signal am Programmende
- Nutzungszähler: Zählt abgeschlossene Programme
- Seitlich öffnende Drehtür, Anschlag rechts, Türanschlag wechselbar
- chrom-schwarz
- Metallverschlussshaken

- Unterschiebbar bei 85 cm Nischenhöhe
- Gerätemasse (H x B): 84.2 cm x 59.8 cm
- Gerätetiefe: 61.3 cm
- Gerätetiefe inkl. Türe: 66.5 cm
- Gerätetiefe mit geöffneter Türe: 110.5 cm
- Wärmepumpentechnologie mit umweltfreundlichem Kältemittel R290

<sup>1</sup> In einer Reihe von Energieeffizienzklassen von A+++ bis D

<sup>2</sup> Energieverbrauch kWh pro Jahr, basierend auf 160 Trocknungszyklen des Standard-Baumwollprogramms bei Voll- und Teillast, sowie dem Verbrauch der Energiesparmodi

<sup>3</sup> Programmdauer des Standard-Baumwollprogramms bei Volllast

<sup>4</sup> Auf einer Skala der Kondensationseffizienzklasse von A bis G

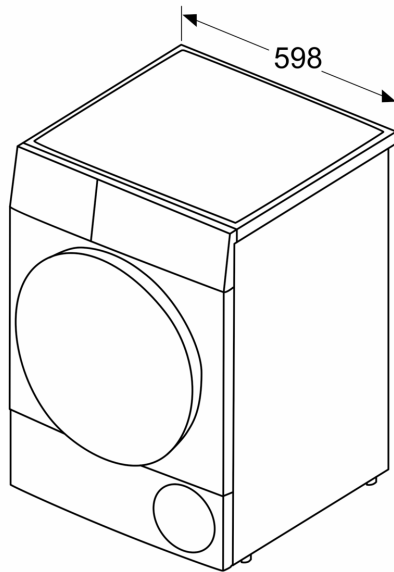
<sup>5</sup> Gewichteter Kondensationswirkungsgrad für das Standard-Baumwollprogramm bei Voll- und Teillast

<sup>\*\*\*</sup> 10% effizienter (174 kWh/year) als der Grenzwert (194 kWh/Jahr) zur Energieeffizienzklasse A+++ in der Beladungskategorie 9kg gemäss der Verordnung (EU) 392/2012

iQ700, Wärmepumpen-Trockner,  
9 kg  
WQ46B2C0CH

Maßzeichnungen

Maße in mm



Maße in mm

