

iQ500, Wärmepumpen-Trockner, 8 kg WQ35G2D9CH



A+++



Sonderzubehör

WZ20600	Wollekorb
WZ27400	Verbindungssatz mit Auszug
WZ27410	Verbindungssatz
WZDP20D	Podest mit Auszug, Trockner, cubic

Besonders sparsam mit A+++; selbstreinigendem Kondensator und autoDry für schonendes und gleichmäßiges Trocknen Ihrer Wäsche.

- ✓ Selbstreinigender Kondensator – Zeit sparen dank Flusenentfernung.
- ✓ Programmablauf auf einen Blick - LED-Display.
- ✓ Outdoor-Programm – trocknet auch wasserfeste Outdoor-Bekleidung zuverlässig und sicher.
- ✓ Speed 40': 40-Minuten-Schnelltrockenprogramm.
- ✓ Halbe Last - Optimieren Sie die Dauer kleinerer Beladungen mit einer genauen Schätzung des gewählten Programms.

Ausstattung

Technische Daten

Bauform:	Standgerät
Arbeitsplatte abnehmbar:	Nein
Türanschlag:	Rechts
Länge Netzkabel:	145.0 cm
Abmessungen des Gerätes:	842 x 598 x 613 mm
Nettogewicht:	56.4 kg
Fluorierte Treibhausgase:	Nein
Kältemittelart:	R290
Hermetisch geschlossene Einrichtung:	Ja
Menge als CO ₂ -Äquivalent:	0.000 t
EAN-Nummer:	4242003919705
Anschlusswert:	600 W
Absicherung:	10 A
Spannung:	220-240 V
Frequenz:	50 Hz
Maximale Beladungsmenge:	8.0 kg
Energieeffizienzklasse:	A+++
Energieverbrauch des Standard-Baumwollprogramms bei vollständiger Befüllung für elektrisch beheizte Haushaltswäschetrockner (2010/30/EC):	1.41 kWh
Gewichtete Programmdauer des Standard-Baumwollprogramms bei vollständiger Befüllung:	179 min
Energieverbrauch des Standard-Baumwollprogramms bei Teilbefüllung für elektrisch beheizte Haushaltswäschetrockner (2010/30/EC):	0.84 kWh
Gewichtete Programmdauer des Standard-Baumwollprogramms bei Teilbefüllung:	119 min
Gewichteter jährlicher Energieverbrauch für elektrisch beheizte Haushaltswäschetrockner (2010/30/EC):	176.0 kWh/annum
Gewichtete Programmdauer des Standard-Baumwollprogramms bei vollständiger Befüllung und Teilbefüllung:	145 min
Durchschnittliche Kondensationseffizienz des Standard-Baumwollprogramms bei vollständiger Befüllung (%):	88 %
Durchschnittliche Kondensationseffizienz des Standard-Baumwollprogramms bei Teilbefüllung (%):	88 %
Gewichtete Kondensationseffizienz für das Standard-Baumwollprogramm bei vollständiger Befüllung und Teilbefüllung (%):	88 %



iQ500, Wärmepumpen-Trockner, 8 kg WQ35G2D9CH

Ausstattung

Leistung und Verbrauch

- Energie-Effizienz-Klasse¹: A+++
- Energie²: 176 kWh
- Fassungsvermögen: 1 - 8 kg
- Programmdauer ³: 179 min
- Geräusch level: 64 dB (A) re 1 pW
- Kondensationseffizienzklasse⁴: B
- Wirkungsgrad der Kondensation⁵: 88 %

Programme

- Standardprogramme: Baumwolle, Pflegeleicht.
- Bettwäscheprogramm: reduziert das Verheddern von grossen Gegenständen dank der reversiblen Trommel
- Spezialprogramme: Baumwolle, Hemden/Business, Baumwolle Eco, Dessous, Handtücher, Kopfkissen, Mix, Outdoor, Speed 40', Pflegeleicht, Wolle finish, Zeitprogramm warm

Optionen

- Knitterschutz 60 min am Programmende
- Option "Halbe Last": optimiert die Trocknung für kleinere Lasten
- touchControl-Tasten: Bügeltrocken, Schranktrocken, Schranktrocken+, Endzeitvorwahl, Knitterschutz, Schon, Signal, Start / Nachlegen / Pause, 24 h Endzeitvorwahl

Komfort und Sicherheit

- selfCleaning Condenser
- Speed
- autoDry: feuchtegesteuerte Trocknungsprogramme
- Grosses, übersichtliches LED-Display für Restzeitanzeige und 24 h Endezeitvorwahl, Programmstatus, Zusatzfunktionen.
- Beladungsempfehlung
- Nutzungszähler: Zählt abgeschlossene Programme
- Programmwähler für feuchtegesteuerte-, Zeit- und Spezialprogramme
- softDry-Trommelsystem: grosse Edelstahltrommel, Mitnehmer im Softdesign
- antiVibration Design: mehr Stabilität und Laufruhe
- nein
- Trommelinnenbeleuchtung: LED
- Kondensat-Ablaufgarnitur
- Kindersicherung
- Signal am Programmende
- Alu-Look, weiss
- Seitlich öffnende Drehtür, Anschlag rechts
- Metallverschlusshaken

Technische Informationen

- Unterschiebbar bei 85 cm Nischenhöhe
- Gerätemasse (H x B): 84.2 cm x 59.8 cm
- Gerätetiefe: 61.3 cm
- Gerätetiefe inkl. Türe: 64.8 cm
- Gerätetiefe mit geöffneter Türe: 109.6 cm

- Wärmepumpentechnologie mit umweltfreundlichem Kältemittel R290

¹ In einer Reihe von Energieeffizienzklassen von A+++ bis D

² Energieverbrauch kWh pro Jahr, basierend auf 160 Trocknungszyklen des Standard-Baumwollprogramms bei Voll- und Teillast, sowie dem Verbrauch der Energiesparmodi

³ Programmdauer des Standard-Baumwollprogramms bei Volllast

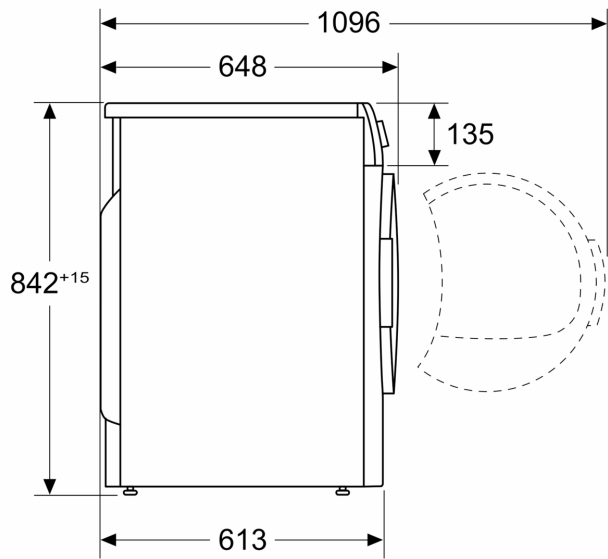
⁴ Auf einer Skala der Kondensationseffizienzklasse von A bis G

⁵ Gewichteter Kondensationswirkungsgrad für das Standard-Baumwollprogramm bei Voll- und Teillast

iQ500, Wärmepumpen-Trockner,
8 kg
WQ35G2D9CH

Maßzeichnungen

Maße in mm



Maße in mm

