

**iQ500, Wärmepumpen-Trockner,  
8 kg  
WQ33G290CH**



Hervorragende Waschleistung mit A+++ und autoDry für schonendes und gleichmässiges Trocknen Ihrer Wäsche.

- ✓ super40'-Programm: kleine Beladungen schnell und schonend trocknen.
- ✓ easyClean-Filter: so einfach sauber zu halten.
- ✓ Halbe Beladung: passt die angezeigte Programmdauer an die geringere Beladungsmenge an.
- ✓ Outdoor-Programm: trocknet auch wasserabweisende Outdoor-Bekleidung sicher und zuverlässig.
- ✓ grosses LED-Display: alle Optionen und Funktionen stets im Blick und kinderleicht zu bedienen.

**Ausstattung**

**Technische Daten**

Bauform: .....Standgerät  
 Arbeitsplatte abnehmbar: ..... Nein  
 Türanschlag: .....Rechts  
 Länge Netzkabel: .....145.0 cm  
 Abmessungen des Gerätes: ..... 842 x 598 x 613 mm  
 Nettogewicht: ..... 54.6 kg  
 Fluorierte Treibhausgase: .....Nein  
 Kältemittelart: .....R290  
 Hermetisch geschlossene Einrichtung: ..... Ja  
 Menge als CO<sub>2</sub>-Äquivalent: .....0.000 t  
 EAN-Nummer: ..... 4242003907207  
 Anschlusswert: ..... 600 W  
 Absicherung: ..... 10 A  
 Spannung: .....220-240 V  
 Frequenz: ..... 50 Hz  
 Maximale Beladungsmenge: .....8.0 kg  
 Energieeffizienzklasse: .....A+++  
 Energieverbrauch des Standard-Baumwollprogramms bei vollständiger Befüllung für elektrisch beheizte Haushaltswäschetrockner (2010/30/EC): ..... 1.40 kWh  
 Gewichtete Programmdauer des Standard-Baumwollprogramms bei vollständiger Befüllung: ..... 165 min  
 Energieverbrauch des Standard-Baumwollprogramms bei Teilbefüllung für elektrisch beheizte Haushaltswäschetrockner (2010/30/EC): ..... 0.84 kWh  
 Gewichtete Programmdauer des Standard-Baumwollprogramms bei Teilbefüllung: ..... 108 min  
 Gewichteter jährlicher Energieverbrauch für elektrisch beheizte Haushaltswäschetrockner (2010/30/EC): ..... 176.0 kWh/annum  
 Gewichtete Programmdauer des Standard-Baumwollprogramms bei vollständiger Befüllung und Teilbefüllung: ..... 132 min  
 Durchschnittliche Kondensationseffizienz des Standard-Baumwollprogramms bei vollständiger Befüllung (%): 91 %  
 Durchschnittliche Kondensationseffizienz des Standard-Baumwollprogramms bei Teilbefüllung (%): ..... 91 %  
 Gewichtete Kondensationseffizienz für das Standard-Baumwollprogramm bei vollständiger Befüllung und Teilbefüllung (%): ..... 91 %

**Sonderzubehör**

WZ20600	Wollekorb
WZ27400	Verbindungssatz mit Auszug
WZ27410	Verbindungssatz
WZDP20D	Podest mit Auszug, Trockner, cubic



## iQ500, Wärmepumpen-Trockner, 8 kg WQ33G290CH

### Ausstattung

#### Leistung und Verbrauch

- Energie-Effizienz-Klasse<sup>1</sup>: A+++
- Energie<sup>2</sup>: 176 kWh
- Fassungsvermögen: 1 - 8 kg
- Programmlaufzeit<sup>3</sup>: 165 min
- Geräusch level: 64 dB (A) re 1 pW
- Kondensationseffizienzklasse<sup>4</sup>: A
- Wirkungsgrad der Kondensation<sup>5</sup>: 91 %

#### Programme

- Standardprogramme: Baumwolle, Pflegeleicht.
- Bettwäscheprogramm: reduziert das Verheddern von grossen Gegenständen dank der reversiblen Trommel
- Spezialprogramme: Baumwolle, Hemden/Business, Baumwolle Eco, Dessous, Handtücher, Kopfkissen, Mix, Outdoor, Speed 40', Pflegeleicht, Wolle trocknen im Korb, Zeitprogramm warm

#### Optionen

- Knitterschutz 120 min am Programmende
- Option "Halbe Last": optimiert die Trocknung für kleinere Lasten
- touchControl-Tasten: Bügeltrocken, Schranktrocken, Schranktrocken+, Endzeitvorwahl, Knitterschutz, Schon, Signal, Start / Nachlegen / Pause, 24 h Endzeitvorwahl

#### Komfort und Sicherheit

- easyClean Filter
- autoDry: feuchtegesteuerte Trocknungsprogramme
- Grosses, übersichtliches LED-Display für Restzeitanzeige und 24 h Endzeitvorwahl, Programmstatus, Zusatzfunktionen.
- Programmwähler für feuchtegesteuerte-, Zeit- und Spezialprogramme
- softDry-Trommelsystem: grosse Edelstahltrommel, Mitnehmer im Softdesign
- antiVibration Design: mehr Stabilität und Laufruhe
- Wollkorb
- Trommelinnenbeleuchtung: LED
- Kondensat-Ablaufgarnitur
- Kindersicherung
- Signal am Programmende
- Seitlich öffnende Drehtür, Anschlag rechts
- Metallverschlussshaken

#### Technische Informationen

- Unterschiebbar bei 85 cm Nischenhöhe
- Gerätemasse (H x B): 84.2 cm x 59.8 cm
- Gerätetiefe: 61.3 cm
- Gerätetiefe inkl. Türe: 64.8 cm
- Gerätetiefe mit geöffneter Türe: 109.6 cm
- Wärmepumpentechnologie mit umweltfreundlichem Kältemittel R290

<sup>1</sup> In einer Reihe von Energieeffizienzklassen von A+++ bis D

<sup>2</sup> Energieverbrauch kWh pro Jahr, basierend auf 160 Trocknungszyklen des Standard-Baumwollprogramms bei Voll- und Teillast, sowie dem Verbrauch der Energiesparmodi

<sup>3</sup> Programmdauer des Standard-Baumwollprogramms bei Volllast

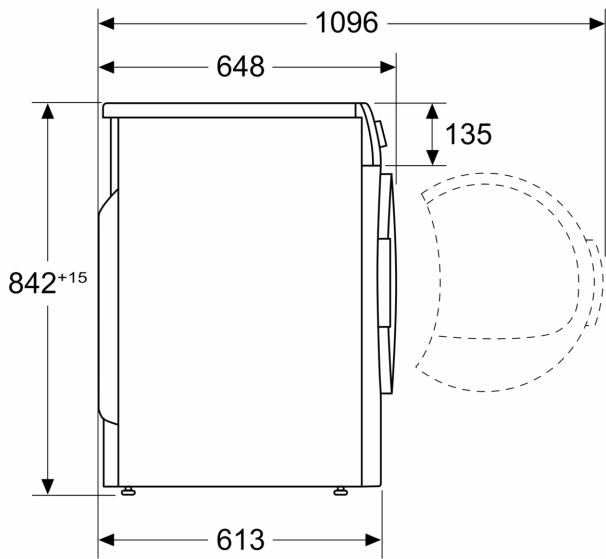
<sup>4</sup> Auf einer Skala der Kondensationseffizienzklasse von A bis G

<sup>5</sup> Gewichteter Kondensationswirkungsgrad für das Standard-Baumwollprogramm bei Voll- und Teillast

iQ500, Wärmepumpen-Trockner,  
8 kg  
WQ33G290CH

Maßzeichnungen

Maße in mm



Maße in mm

