

**iQ700, Waschtrockner, 10.5/6 kg,
1400 U/min.
WN54C2A4CH**



Sonderzubehör

WX975600 Bodenbefestigung
WZ10131 Zulauf-Verlängerung

Der intelligente Waschtrockner mit i-Dos-System und Waschmittel-Scan für eine automatische und präzise Dosierung bis zum Maximum für hervorragende Ergebnisse. Waschen und trocknen deine Wäsche in einem Durchgang und mit nur einem Knopfdruck. Angetrieben von Home Connect.

- ✓ i-Dos: dosiert automatisch das Waschmittel und spart Wasser.
- ✓ smartFinish: reduziert Falten und damit auch deinen Bügelaufwand.
- ✓ autoDry-Technologie: für sanftes, präzises und energiesparendes Trocknen.
- ✓ Home Connect: mit Home Connect steuerst du deinen Waschtrockner von überall.
- ✓ Sensorgesteuerte Waschprogramme ermöglichen effizientesten Wasserverbrauch bei jeder Beladungsmenge - dank waterPerfect Plus.

Ausstattung

Technische Daten

Energieeffizienzklasse im Wasch- und Trocken-Betrieb: D
 Energieeffizienzklasse im eco 40-60 Programm: A
 Gewichteter Energieverbrauch in kWh pro 100 vollständige Wasch- und Trockenzyklen: 305 kWh
 Gewichteter Energieverbrauch in kWh pro 100 Waschzyklen im Programm eco 40-60: 52 kWh
 Maximale Kapazität in kg im Wasch- und Trocken-Betrieb (EU 2017/1369): 6.0
 Maximale Beladungsmenge Waschen: 10.5
 Wasserverbrauch in Litern im Wasch- und Trocken-Betrieb pro vollständigem Zyklus: 75 l
 Wasserverbrauch in Litern im eco-Programm pro Betriebszyklus: 50 l
 Dauer im vollständigen Wasch- und Trocken-Betrieb in Stunden und Minuten bei Nennkapazität: 8:20 h
 Dauer des Programms eco 40-60 in Stunden und Minuten bei Nennkapazität: 4:00 h
 Schleudereffizienzklasse des Programms eco 40-60: B
 Luftschallemissionen: 70 dB(A) re 1 pW
 Luftschallemissionsklasse: A
 Bauform: Standgerät
 Arbeitsplatte abnehmbar: Nein
 Türanschlag: Links
 Länge Netzkabel: 176.0 cm
 Abmessungen des Gerätes: 848 x 598 x 622 mm
 Nettogewicht: 84.8 kg
 Trommelvolumen: 65 l
 EAN-Nummer: 4242003925850



iQ700, Waschtrockner, 10.5/6 kg, 1400 U/min. WN54C2A4CH

Ausstattung

Leistung und Verbrauch

- Energie-Effizienzklasse Wash and Dry¹: D
- Energie-Effizienzklasse Waschen²: A
- Energie³ / Wasser⁴ Wash and Dry: 305 kWh / 75 Liter
- Energie⁵ / Wasser⁶ Waschen: 52 kWh / 50 Liter
- Fassungsvermögen Wash and Dry: 1 - 6 kg / Waschen: 1 - 10.5 kg
- Programmlaufzeit⁷ Waschen und Trocknen / Waschen: 8:20 h:min / 4:00 h:min
- Schleuderwirkungsklasse: B
- Schleudertouren^{**}: 400 - 1400 U/min
- Geräuschwert: 70 dB (A) re 1 pW
- Geräusch-Effizienzklasse: A

Programme

- Standardprogramme Waschen: Baumwolle, Pflegeleicht, Fein/Seide, Wolle/Handwäsche
- Spezialprogramme Waschen: Automatik sanft, Speed 15', Schleudern/Abpumpen, Weitere Programme, Spülen
- Alle gängigen Waschprogramme können wahlweise auch als reines Trockenprogramm oder als kombiniertes Wasch- und Trockenprogramm genutzt werden
- Standardprogramme Trocknen: Baumwolle, Pflegeleicht
- Spezialprogramme Trocknen: Auffrischen
- Programme über App: Automatik, Drum Clean & trocknen, Hemden, Feuchtigkeit entfernen, My Time, Outdoor/Imprägnieren

Optionen

- Home Connect: Fernüberwachung und -steuerung, Energiemanagement, Ferndiagnose, und weitere Programme per Download. Halte dein Gerät per Firmware-Update immer auf dem neuesten Stand.
- i-Dos: dosiert vollautomatisch Flüssigwaschmittel und Weichspüler
- Fleckenautomatik - 3 Flecken stehen auf der Blende und weitere 13 Flecken stehen über Home Connect zur Verfügung
- varioSpeed: Bis zu 65% verkürzte Waschdauer ***
- Optionen Waschen: Bügelleicht, Drehzahlwahl, Flecken-Automatik, HygieneCare, i-DOS 2.0 1, i-DOS 2.0 2, Kindersicherung, myFavorite, Remote Start, SpeedPerfect, Start / Pause, Temperaturwahl, Vorwäsche, Zeitvorwahl
- Optionen Trocknen: Bügeltrocken, Solo Trocknen, Schranktrocken, Schranktrocken+, Trockenziel, Waschen + Trocknen
- Trocknen-Option für die meisten Waschprogramme
- Autodry-Funktion, Zeitprogramme

Komfort und Sicherheit

- Nachlegefunktion: Unterbrechen Sie den bereits gestarteten Waschvorgang, um weitere Wäschestücke in die Trommel zu legen
- Aussergewöhnlich komfortable Steuerung dank abgeschrägter Bedienblende für bessere Lesbarkeit und mehr Ergonomie
- aquaStop: eine Siemens Hausgeräte Garantie bei Wasserschäden - ein Geräteleben lang*
- iQdrive: energiesparenste und leiseste Motorentechnologie
- 10 Jahre Garantie auf iQdrive Motor

- Grosses, übersichtliches Touch-LED-Display für Programmablauf, Temperaturwahl, max. Schleuderdrehzahl, Restzeitanzeige und 24 h Endezeitvorwahl, Beladungsempfehlung und Verbrauchsanzeige
- Trommelvolumen: 65 l
- softTrommel: besonders schonende Wäschepflege
- Trommelinnenbeleuchtung: LED
- Nutzungszähler: Zählt abgeschlossene Programme
- waterPerfect Plus: für effiziente Wassernutzung auch bei geringer Beladung dank intelligenter Sensortechnik
- antiVibration Design: mehr Stabilität und Laufruhe
- Geräuschdämmung durch Bodenplatte
- Geräuschdämmung durch zusätzliches Material zur Dämmung
- Schaumerkennung
- Unwuchtkontrolle
- Signal am Programmende
- selfCleaning Condenser
- Kindersicherung
- Bullauge mit Glasabdeckung
- Seitlich öffnende Drehtür, Anschlag links
- Metallverschlusshaken

Technische Informationen

- Unterschiebbar bei 85 cm Nischenhöhe
- Gerätemasse (H x B): 84.8 cm x 59.8 cm
- Gerätetiefe: 62.2 cm
- Gerätetiefe inkl. Türe: 64.5 cm
- Gerätetiefe mit geöffneter Türe: 114.2 cm

^{1 2} Skala der Energie-Effizienzklassen von A bis G

³ Energieverbrauch in kWh pro 100 komplette Zyklen Wash and Dry (im Programm Eco 40-60)

⁴ Gewichteter Wasserverbrauch in Litern pro kompletten Zyklus Wash and Dry (im Programm Eco 40-60)

⁵ Energieverbrauch in kWh pro 100 Wasch-Zyklen (im Programm Eco 40-60)

⁶ Gewichteter Wasserverbrauch in Litern pro kompletten Wasch-Zyklus (im Programm Eco 40-60)

⁷ Dauer des Programms Eco 40-60, Wash and Dry Zyklus / nur Wasch-Zyklus

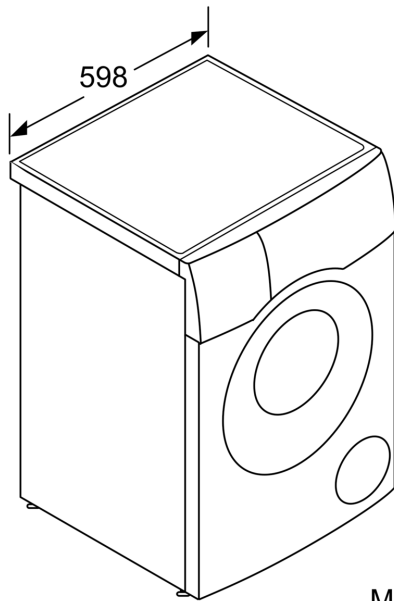
** Der angegebene Wert ist gerundet.

* Garantiebedingungen finden Sie unter <https://www.siemens-home.bsh-group.com/ch/de/rechtliche-hinweise/garantiebedingungen>

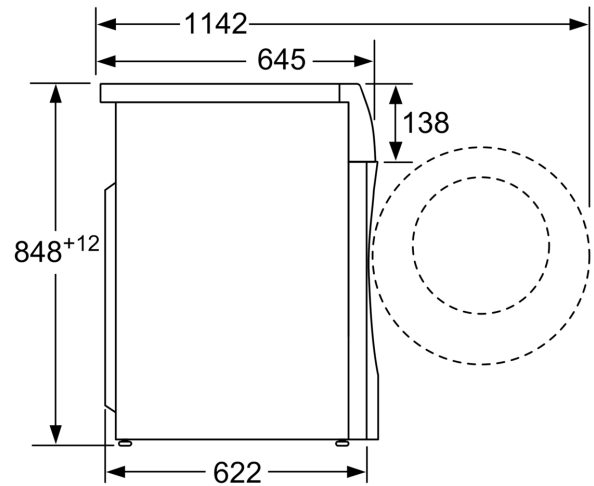
*** Differenz zwischen der Programmlaufzeit Pflegeleicht 40°C und der Programmlaufzeit Pflegeleicht 40°C + Aktivierung der varioSpeed-Taste

iQ700, Waschtrockner, 10.5/6 kg,
1400 U/min.
WN54C2A4CH

Maßzeichnungen



Masse in mm



Masse in mm