

**iQ800, Waschmaschine,
Frontloader, 9 kg, 1600 U/min.
WM6HY891CH**



WLAN-fähige iSensonic Premium-Waschmaschine mit Home Connect: intelligentes i-Dos Dosiersystem und einfache Bedienbarkeit von überall per App

- ✓ Softtrommel: besonders effektive und extrem schonende Wäschepflege.
- ✓ i-Dos: dosiert Waschmittel und Wasser in der exakten Menge.
- ✓ iQdrive 10-Jahres-Garantie: effizient, langlebig und leise mit Garantie.
- ✓ Antiflecken-System: entfernt zuverlässig 16 der hartnäckigsten Fleckenarten.
- ✓ Outdoor-/Imprägnier-Programm – schützt wasserfeste Textilien.

Ausstattung

Technische Daten

Maximale Beladungsmenge:9.0 kg
 Bauform:Standgerät
 Höhe für Unterbau:-2 mm
 Abmessungen des Gerätes: 848 x 598 x 590 mm
 Nettogewicht: 84.3 kg
 Anschlusswert: 2300 W
 Absicherung: 10 A
 Spannung:220-240 V
 Frequenz: 50 Hz
 Länge Netzkabel: 160.0 cm
 Türanschlag: Links
 Rollen: Nein
 Leistung Standby/Netzwerk (Bitte beachten Sie die Hinweise in der Gebrauchsanweisung, wenn Sie die WiFi-Funktion ausschalten möchten): 1.5 W
 Zeit auto-Standby/Netzwerk: 20.0 min
 EAN-Nummer: 4242003824979
 Gerätetyp: Freistehend



4 242003 824979

Sonderzubehör

WX975600 Bodenbefestigung
 WZ10131 Zulauf-Verlängerung

iQ800, Waschmaschine, Frontloader, 9 kg, 1600 U/min. WM6HY891CH

Ausstattung

Leistung und Verbrauch

- Nennkapazität: 9 kg
- Energieeffizienzklasse: A+++ auf einer Energieeffizienzklasse-Skala von A+++ bis D
- Energieverbrauch von 152kWh/Jahr auf der Grundlage von 220 Standard-Waschzyklen für 60°C- und 40°C- Baumwollprogramme bei vollständiger Befüllung und Teilbefüllung sowie dem Verbrauch der Betriebsarten mit geringer Leistungsaufnahme. Der tatsächliche Energieverbrauch hängt von der Art der Nutzung des Geräts ab.
- Wasserverbrauch von 11220 Liter/Jahr auf der Grundlage von 220 Standard-Waschzyklen für 60°C- und 40°C-Baumwollprogramme bei vollständiger Befüllung und Teilbefüllung. Der tatsächliche Wasserverbrauch hängt von der Art der Nutzung des Geräts ab.
- Schleudertouren: 1600 - 400 U/min
- Schleudereffizienzklasse: A
- max. Schleuderdrehzahl: 1600U/min
- max.Restfeuchte:44 %
- Geräuschwert Waschen im Standardprogramm Baumwolle 60°C bei vollständiger Befüllung in dB (A) re 1 pW: 47
- Geräuschwert Schleudern im Standardprogramm Baumwolle 60°C bei vollständiger Befüllung in dB (A) re 1 pW: 73
- Geräuschdämmung durch Bodenplatte

Programme

- i-Dos: dosiert vollautomatisch Flüssigwaschmittel und Weichspüler oder zwei unterschiedliche Flüssigwaschmittel
- Spezialprogramme: Abpumpen, Spülen, Schleudern, Gardinen, Outdoor/Imprägnieren, Hemden/Business, Schnell/Mix, Automatik, Automatik sanft, Hygiene, Speed 15'/30', Automatik 60°C, Trommel reinigen (mit Erinnerungsfunktion), Jeans/Dunkle Wäsche

Optionen

- Home Connect: HomeConnect-fähig über WLAN, Energiemanagement Photovoltaik
- varioPerfect: zeit- oder energieoptimierte Programme mit perfektem Waschergebnis
- Antifleckensystem mit 16 Fleckenoptionen
- Optionen: Wasser Plus, Vorwäsche, Bügelleicht, 1 - 3 zusätzl. Spülgänge, Spülstopp, Einweichen
- Nachlegefunktion / Pausefunktion
- Multi-Ton

Komfort und Sicherheit

- Trommelvolumen: 65 l
- waveDrum: besonders schonende und wirkungsvolle Wäschepflege
- Trommelinnenbeleuchtung: LED
- Trommelreinigung mit Erinnerungsfunktion
- 32 cm-Bullauge, chrom, weiß mit 180° Türöffnungswinkel
- Komfortverschluss: Magnet mit Aufreißverschluss
- Nachlegefunktion: Unterbrechen Sie den bereits gestarteten Waschvorgang, um weitere Wäschestücke in die Trommel zu legen
- antiVibration Design: mehr Stabilität und Laufruhe
- Selbstreinigungsschublade, i-Dos: dosiert vollautomatisch

Flüssigwaschmittel, auf der Vorderseite

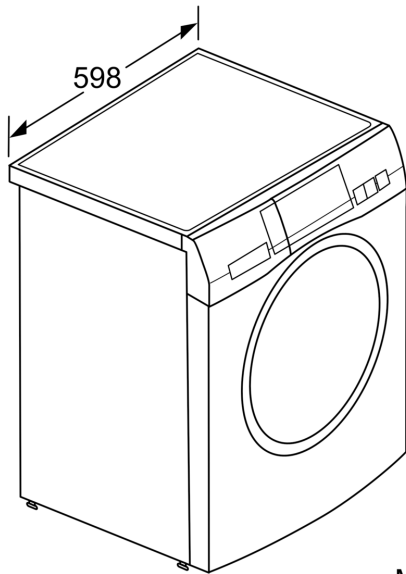
- Jog-Dial: Drehwähler mit integrierter Ein/Aus-Funktion
- Hochauflösendes TFT-Klartextdisplay für intuitive Bedienung mit Anzeige zum Programmablauf, Temperaturwahl, max. Schleuderdrehzahl, Restzeitanzeige, 24 h Endezeitvorwahl, zusätzliche Optionen, i-Dos Einstellungen und Verbrauchsanzeige
- Verbrauchsanzeige des Wasser- und Energiebedarfs vor Programmstart
- waterPerfect: ressourcenschonendes Wassermanagement
- Beladungsanzeige mit direkter Dosierempfehlung, Verbrauchsanz. Energie+Wasser, Demoprogramm, Antifleckensystem
- Durchflusssensor für optimalen Wasserverbrauch
- aquaSensor für optimale Spülergebnisse
- Stufenlose Mengenautomatik
- iQdrive: energiesparenste und leiseste Motorentechologie
- Unwuchtkontrolle
- 10 Jahre Garantie auf iQdrive Motor
- Schaumerkennung
- Kindersicherung
- aquaStop: eine Siemens Hausgeräte Garantie bei Wasserschäden - ein Geräteleben lang*

Technische Informationen

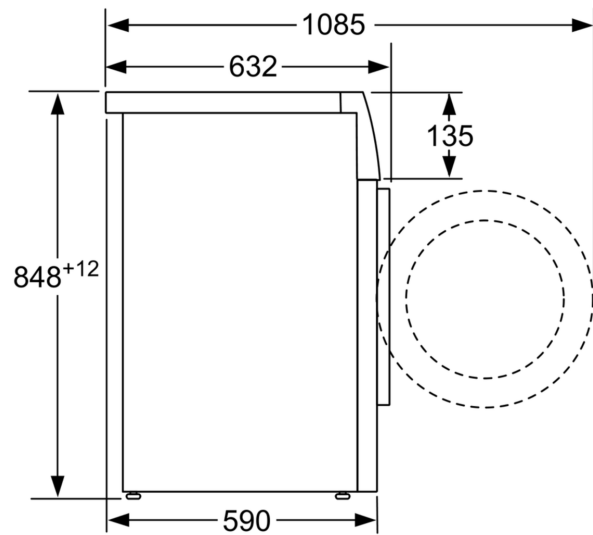
- Gerätemasse (H x B): 84.8 cm x 59.8 cm
- Unterschiebbar bei 85 cm Nischenhöhe
- Gerätetiefe: 59.0 cm
- Gerätetiefe inkl. Türe: 63.2 cm
- Gerätetiefe mit geöffneter Türe: 108.5 cm
- *Garantiebedingungen finden Sie auf unserer Webseite.

iQ800, Waschmaschine,
Frontloader, 9 kg, 1600 U/min.
WM6HY891CH

Maßzeichnungen



Masse in mm



Masse in mm