

iQ700, Waschmaschine, Frontloader, 10 kg, 1600 U/min. WM16XK92CH



Sonderzubehör

WX975600	Bodenbefestigung
WZ10131	Zulauf-Verlängerung
WZWP20W	Podest mit Auszug, Waschmaschine, cubic

Die Premium-Waschmaschine bietet eine intelligente Dosierautomatik und spart mit den integrierten speedPacks Zeit.

- ✓ i-Dos: dosiert Waschmittel und Wasser in der exakten Menge.
- ✓ speedPack XL: Programme beschleunigen, die Dauer einstellen oder in nur 15 Min. waschen.
- ✓ 10 kg Beladungsmenge: du kannst jetzt mehr Wäsche und selbst große Wäschestücke in einem Durchgang waschen.
- ✓ Outdoor-/Imprägnier-Programm – schützt wasserfeste Textilien.
- ✓ Softtrommel: besonders effektive und extrem schonende Wäschepflege.

Ausstattung

Technische Daten

Energieeffizienzklasse:	B
Gewichteter Energieverbrauch in kWh pro 100 Waschzyklen im Programm eco 40-60:	59 kWh
Maximale Beladungsmenge:	10.0 kg
Wasserverbrauch in Litern im eco-Programm pro Betriebszyklus:	47 l
Dauer des Programms eco 40-60 in Stunden und Minuten bei Nennkapazität:	3:59 h
Schleudereffizienzklasse des Programms eco 40-60:	A
Luftschallemissionsklasse:	A
Luftschallemissionen:	72 dB(A) re 1 pW
Bauform:	Standgerät
Höhe für Unterbau:	-2 mm
Abmessungen des Gerätes:	848 x 598 x 590 mm
Nettogewicht:	74.0 kg
Anschlusswert:	2300 W
Absicherung:	10 A
Spannung:	220-240 V
Frequenz:	50-60 Hz
Länge Netzkabel:	160.0 cm
Türanschlag:	Links
Rollen:	Nein
EAN-Nummer:	4242003929926
Gerätetyp:	Freistehend



iQ700, Waschmaschine, Frontloader, 10 kg, 1600 U/min. WM16XK92CH

Ausstattung

Leistung und Verbrauch

- Energie-Effizienz-Klasse¹: B
- Energie² / Wasser³: 59 kWh / 47 Liter
- Fassungsvermögen: 1 - 10 kg
- Schleuderkategorie: A
- Schleudertouren^{**}: 400 - 1600 U/min
- Geräuschwert: 72 dB (A) re 1 pW
- Geräusch-Effizienzklasse: A

Programme

- Standardprogramme: Baumwolle, Pflegeleicht, Fein/Seide, Wolle-Handwäsche
- W_F55C-Pi
- Spezialprogramme: Hygiene, Automatik sanft, Trommel reinigen (mit Erinnerungsfunktion), Outdoor/Imprägnieren, Schleudern/Abpumpen, powerSpeed 59', Schnell/Mix, Spülen, Speed 15'/30'

Optionen

- i-Dos: dosiert vollautomatisch Flüssigwaschmittel und Weichspüler
- touchControl-Tasten: Bügelleicht, Ein/Aus, Einweichen, Endezeitvorwahl, i-DOS 2.0 1, i-DOS 2.0 2, Start / Pause mit Nachlegefunktion, Temperatur, varioSpeed / SpeedPerfect, Vorwäsche, Wasser plus, Drehzahlabwahl/ohne Schleudern

Komfort und Sicherheit

- Nachlegefunktion: Unterbrechen Sie den bereits gestarteten Waschvorgang, um weitere Wäschestücke in die Trommel zu legen
- Grosses, übersichtliches LED-Display für Programmablauf, Temperaturwahl, max. Schleuderdrehzahl, Restzeitanzeige und 24 h Endezeitvorwahl, i-Dos Einstellungen und Verbrauchsanzeige
- powerSpeed System: bessere Waschergebnisse in kürzerer Zeit
- Trommelvolumen: 70 l
- Trommelinnenbeleuchtung: LED
- waveDrum: besonders schonende und wirkungsvolle Wäschepflege
- Trommelreinigung mit Erinnerungsfunktion
- 32 cm-Bullauge, Alu-Look, weiß mit 171° Türöffnungswinkel
- Nachlegefunktion / Pausefunktion
- iQdrive: energiesparenste und leiseste Motorentechnologie
- 10 Jahre Garantie auf iQdrive Motor
- waterPerfect Plus: für effiziente Wassernutzung auch bei geringer Beladung dank intelligenter Sensortechnik
- Verbrauchsanz. Energie+Wasser, Demoprogramm
- antiVibration Design: mehr Stabilität und Laufruhe
- Geräuschdämmung durch Bodenplatte
- Geräuschdämmung durch zusätzliches Material zur Dämmung
- aquaSensor für optimale Spülergebnisse
- aquaStop: eine Siemens Hausgeräte Garantie bei Wasserschäden - ein Geräteleben lang*
- Verbrauchsanzeige des Wasser- und Energiebedarfs vor Programmstart
- Jog-Dial: Drehwähler mit integrierter Ein/Aus-Funktion

- Schaumerkennung
- Anzeige für Überdosierung
- Unwuchtkontrolle
- Kindersicherung
- Signal am Programmende

Technische Informationen

- Unterschiebbar bei 85 cm Nischenhöhe
- Gerätemasse (H x B): 84.8 cm x 59.8 cm
- Gerätetiefe: 59.0 cm
- Gerätetiefe inkl. Türe: 63.2 cm
- Gerätetiefe mit geöffneter Türe: 106.3 cm

¹ Skala der Energie-Effizienzklassen von A bis G

² Energieverbrauch in kWh pro 100 Zyklen (im Programm Eco 40-60)

³ Gewichteter Wasserverbrauch in Litern pro Zyklus (im Programm Eco 40-60)

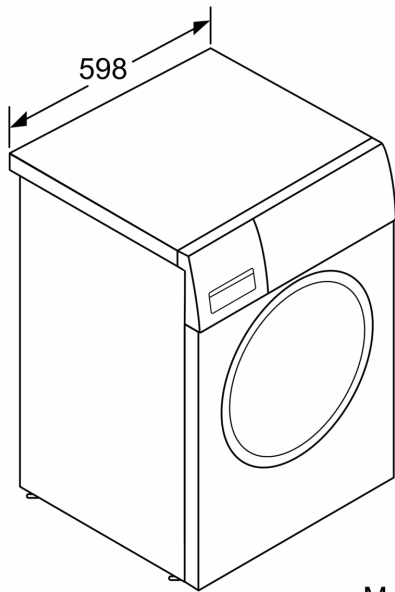
⁴ Dauer des Programms Eco 40-60

** Der angegebene Wert ist gerundet.

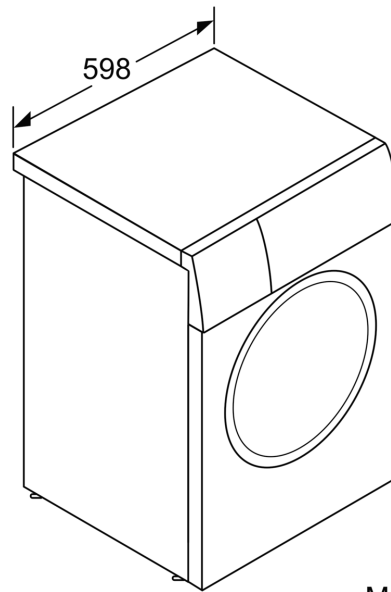
* Garantiebedingungen finden Sie unter <https://www.siemens-home.bsh-group.com/ch/de/rechtliche-hinweise/garantiebedingungen>

**iQ700, Waschmaschine,
Frontloader, 10 kg, 1600 U/min.
WM16XK92CH**

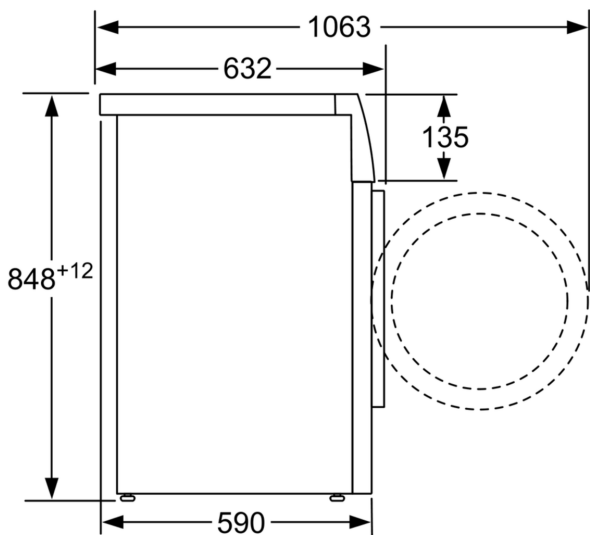
Maßzeichnungen



Masse in mm



Masse in mm



Masse in mm