

iQ800, Waschmaschine, Frontloader, 10 kg, 1600 U/min. WM16XG90CH



WLAN-fähige Waschmaschine mit Home Connect: Genießen Sie frische Wäsche in Rekordgeschwindigkeit mit dem integrierten speedPack und beseitigen Sie die 16 hartnäckigsten Flecken mit dem antiFlecken System.

- ✓ Home Connect: Bediene dein Hausgeräte von wo du willst, wann du willst.
- ✓ Antiflecken-System: entfernt zuverlässig 16 der hartnäckigsten Fleckenarten.
- ✓ Outdoor-Programm – schonende Reinigung für wasserabweisende Textilien, Nähte und Membranen.
- ✓ Softtrommel: besonders effektive und extrem schonende Wäschepflege.
- ✓ aquaStop®: eine Siemens Hausgeräte Garantie bei Wasserschäden: ein Geräteleben lang.

Ausstattung

Technische Daten

Energieeffizienzklasse: C
 Gewichteter Energieverbrauch in kWh pro 100 Waschzyklen im Programm eco 40-60: 67 kWh
 Maximale Beladungsmenge: 10.0 kg
 Wasserverbrauch in Litern im eco-Programm pro Betriebszyklus: 49 l
 Dauer des Programms eco 40-60 in Stunden und Minuten bei Nennkapazität: 3:55 h
 Schleudereffizienzklasse des Programms eco 40-60: A
 Luftschallemissionsklasse: A
 Luftschallemissionen: 72 dB(A) re 1 pW
 Bauform: Standgerät
 Höhe für Unterbau: -2 mm
 Abmessungen des Gerätes: 848 x 598 x 590 mm
 Nettogewicht: 82.4 kg
 Anschlusswert: 2300 W
 Absicherung: 10 A
 Spannung: 220-240 V
 Frequenz: 50 Hz
 Länge Netzkabel: 160.0 cm
 Türanschlag: Links
 Rollen: Nein
 Leistung Standby/Netzwerk (Bitte beachten Sie die Hinweise in der Gebrauchsanweisung, wenn Sie die WiFi-Funktion ausschalten möchten): 1.5 W
 Zeit auto-Standby/Netzwerk: 5.0 min
 EAN-Nummer: 4242003899946
 Gerätetyp: Freistehend



Sonderzubehör

WX975600	Bodenbefestigung
WZ10131	Zulauf-Verlängerung
WZWP20W	Podest mit Auszug, Waschmaschine, cubic

iQ800, Waschmaschine, Frontloader, 10 kg, 1600 U/min. WM16XG90CH

Ausstattung

Leistung und Verbrauch

- Energie-Effizienz-Klasse¹: C
- Energie² / Wasser³: 67 kWh / 49 Liter
- Fassungsvermögen: 1 - 10 kg
- Schleuderkategorie: A
- Schleudertouren^{**}: 400 - 1600 U/min
- Geräuschwert: 72 dB (A) re 1 pW
- Geräusch-Effizienzklasse: A

Programme

- Standardprogramme: Baumwolle, Pflegeleicht, Fein/Seide, Wolle-Handwäsche
- Spezialprogramme: Hygiene, Abpumpen, Trommel reinigen (mit Erinnerungsfunktion), Handtücher, Hemden/Business, Jeans/Dunkle Wäsche, Outdoor, powerSpeed 59', Schleudern, Schnell/Mix, Spülen, Speed 15'/30'

Optionen

- Home Connect 2.0
- Antifleckensystem mit 16 Fleckenoptionen
- Optionen: 1 - 3 zusätzl. Spülgänge, Bügelleicht, Einweichen, Flecken-Automatik, Leiser Waschen, SpeedPerfect, Spülstopp, Vorwäsche, Wasser Plus
- touchControl-Tasten: Grundeinstellungen, Ein/Aus, Endezeitvorwahl, Fleckenwahl, Optionen, Fernstart, Start / Pause mit Nachlegefunktion, Temperatur, varioSpeed / SpeedPerfect, Vorwäsche, Drehzahlabwahl/ohne Schleudern

Komfort und Sicherheit

- Nachlegefunktion: Unterbrechen Sie den bereits gestarteten Waschvorgang, um weitere Wäschestücke in die Trommel zu legen
- Nachlegefunktion / Pausefunktion
- Hochauflösendes TFT-Klartextdisplay für intuitive Bedienung mit Anzeige zum Programmablauf, Temperaturwahl, max. Schleuderdrehzahl, Restzeitanzeige, 24 h Endezeitvorwahl, zusätzliche Optionen und Verbrauchsanzeige
- Jog-Dial: Drehwähler mit integrierter Ein/Aus-Funktion in Metall
- Verbrauchsanzeige des Wasser- und Energiebedarfs vor Programmstart
- powerSpeed System: bessere Waschergebnisse in kürzerer Zeit
- Trommelvolumen: 70 l
- Trommelinnenbeleuchtung: LED
- waveDrum: besonders schonende und wirkungsvolle Wäschepflege
- Trommelreinigung mit Erinnerungsfunktion
- 32 cm-Bullauge, chrom, weiß mit 180° Türöffnungswinkel
- iQdrive: energiesparenste und leiseste Motorentechnologie
- waterPerfect Plus: für effiziente Wassernutzung auch bei geringer Beladung dank intelligenter Sensortechnik
- Beladungsanzeige mit direkter Dosierempfehlung, Verbrauchsanz. Energie+Wasser, Demoprogramm, Antifleckensystem
- antiVibration Design: mehr Stabilität und Laufruhe
- aquaStop: eine Siemens Hausgeräte Garantie bei Wasserschäden - ein Geräteleben lang*

- Schaumerkennung
- Anzeige für Überdosierung
- Unwuchtkontrolle
- Kindersicherung
- Multi-Ton
- Selbstreinigungsschublade, auf der Vorderseite
- Geräuschdämmung durch zusätzliches Material zur Dämmung
- Geräuschdämmung durch Bodenplatte

Technische Informationen

- Unterschiebbar bei 85 cm Nischenhöhe
- Gerätemasse (H x B): 84.8 cm x 59.8 cm
- Gerätetiefe: 59.0 cm
- Gerätetiefe inkl. Türe: 63.2 cm
- Gerätetiefe mit geöffneter Türe: 108.5 cm

¹ Skala der Energie-Effizienzklassen von A bis G

² Energieverbrauch in kWh pro 100 Zyklen (im Programm Eco 40-60)

³ Gewichteter Wasserverbrauch in Litern pro Zyklus (im Programm Eco 40-60)

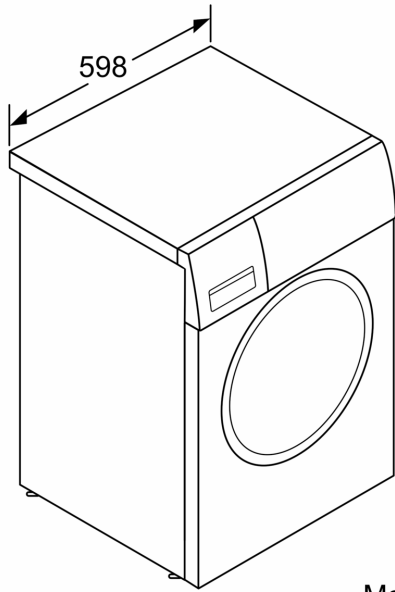
⁴ Dauer des Programms Eco 40-60

* Garantiebedingungen finden Sie unter <https://www.siemens-home.bsh-group.com/ch/de/rechtliche-hinweise/garantiebedingungen>

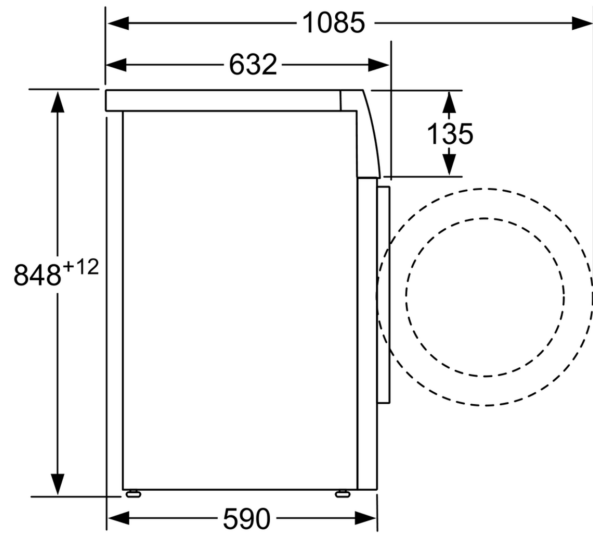
** Der angegebene Wert ist gerundet.

**iQ800, Waschmaschine,
Frontloader, 10 kg, 1600 U/min.
WM16XG90CH**

Maßzeichnungen



Masse in mm



Masse in mm