

## iQ300, Waschmaschine, Frontloader, 8 kg, 1400 U/min. WM14N193CH



Hervorragende Waschleistung mit iQdrive Motor und smartFinish-Programm zur Faltenreduzierung.

- ✓ speedPack L: Programme beschleunigen oder in nur 15 Minuten waschen. Du hast die Wahl.
- ✓ Beste Energie-Effizienzklasse A: unsere energieeffizienteste Waschmaschine.
- ✓ smartFinish: glättet sämtliche Knitterfalten für weniger Zeit am Bügelbrett.
- ✓ Outdoor-/Imprägnier-Programm – schützt wasserfeste Textilien.
- ✓ iQdrive: effizient, langlebig und leise.

### Ausstattung

#### Technische Daten

Energieeffizienzklasse: .....	A
Gewichteter Energieverbrauch in kWh pro 100 Waschzyklen im Programm eco 40-60: .....	46 kWh
Maximale Beladungsmenge: .....	8.0 kg
Wasserverbrauch in Litern im eco-Programm pro Betriebszyklus: 47 l	
Dauer des Programms eco 40-60 in Stunden und Minuten bei Nennkapazität: .....	3:33 h
Schleudereffizienzklasse des Programms eco 40-60: .....	B
Luftschallemissionsklasse: .....	A
Luftschallemissionen: .....	71 dB(A) re 1 pW
Bauform: .....	Standgerät
Höhe für Unterbau: .....	-5 mm
Abmessungen des Gerätes: .....	845 x 598 x 590 mm
Nettogewicht: .....	71.9 kg
Anschlusswert: .....	2300 W
Absicherung: .....	10 A
Spannung: .....	220-240 V
Frequenz: .....	50 Hz
Länge Netzkabel: .....	160.0 cm
Türanschlag: .....	Links
Rollen: .....	Nein
EAN-Nummer: .....	4242003940358
Gerätetyp: .....	Freistehend



### Sonderzubehör

WX975600	Bodenbefestigung
WZ10131	Zulauf-Verlängerung
WZWP20W	Podest mit Auszug, Waschmaschine, cubic

## iQ300, Waschmaschine, Frontloader, 8 kg, 1400 U/min. WM14N193CH

### Ausstattung

#### Leistung und Verbrauch

- Energie-Effizienz-Klasse<sup>1</sup>: A
- Energie<sup>2</sup> / Wasser<sup>3</sup>: 46 kWh / 47 Liter
- Fassungsvermögen: 1 - 8 kg
- Programmlaufzeit<sup>4</sup>: 3:33 h:min
- Schleuderwirkungsklasse: B
- Schleudertouren<sup>\*\*</sup>: 0 - 1400 U/min
- Geräuschwert: 71 dB (A) re 1 pW
- Geräusch-Effizienzklasse: A

#### Programme

- Standardprogramme: Baumwolle, Pflegeleicht, Fein/Seide, Wolle-Handwäsche
- smartFinish: Dampfprogramm zur Reduzierung von Falten auf trockener Kleidung
- Spezialprogramme: Trommel reinigen (mit Erinnerungsfunktion), Easy Ironing Steam Assisted, Hemden/Business, Hygiene, Outdoor/Imprägnieren, Pflegeleicht Plus, Schleudern/Abpumpen, Schnell/Mix, Spülen, Speed 15'/30', Fein/Seide, Wolle-Handwäsche

#### Optionen

- varioSpeed: Bis zu 65% verkürzte Waschdauer \*\*\*
- touchControl-Tasten: Vorwäsche, Endezeitvorwahl, Temperatur, varioSpeed / SpeedPerfect, Start / Pause mit Nachlegefunktion, Drehzahlabwahl/ohne Schleudern

#### Komfort und Sicherheit

- Nachlegefunktion: Unterbrechen Sie den bereits gestarteten Waschvorgang, um weitere Wäschestücke in die Trommel zu legen
- Grosses Display für Umdrehungen, Restzeit, Endezeit-Vorwahl und Beladungsempfehlung
- Nutzungszähler: Zählt abgeschlossene Programme
- Trommelvolumen: 65 l
- aquaStop: eine Siemens Hausgeräte Garantie bei Wasserschäden - ein Geräteleben lang\*
- Vollelektronische Einknopf-Bedienung für alle Wasch- und Spezialprogramme
- Geräuschdämmung: Bodenplatte
- antiVibration Design: mehr Stabilität und Laufruhe
- iQdrive: energiesparenste und leiseste Motorentechnologie
- waterPerfect Plus: für effiziente Wassernutzung auch bei geringer Beladung dank intelligenter Sensortechnik
- Schaumerkennung
- Unwuchtkontrolle
- Signal am Programmende
- Kindersicherung
- 32 cm-Bullaage, schwarz-schwarz mit 171° Türöffnungswinkel
- Metallverschlusshaken
- Magnetverschluss für sofortiges Türöffnen am Programmende

#### Technische Informationen

- Unterschiebbar bei 85 cm Nischenhöhe

- Gerätemasse (H x B): 84.5 cm x 59.8 cm
- Gerätetiefe: 59.0 cm
- Gerätetiefe inkl. Türe: 63.3 cm
- Gerätetiefe mit geöffneter Türe: 106.3 cm
- Erfüllt die erhöhten Schallschutzanforderungen der Norm SIA 181 ohne Zusatzmassnahmen.

<sup>1</sup> Skala der Energie-Effizienzklassen von A bis G

<sup>2</sup> Energieverbrauch in kWh pro 100 Zyklen (im Programm Eco 40-60)

<sup>3</sup> Gewichteter Wasserverbrauch in Litern pro Zyklus (im Programm Eco 40-60)

<sup>4</sup> Dauer des Programms Eco 40-60

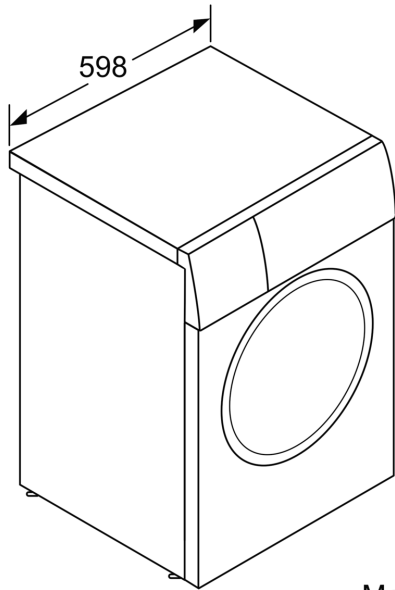
\*\* Der angegebene Wert ist gerundet.

\* Garantiebedingungen finden Sie unter <https://www.siemens-home.bsh-group.com/ch/de/rechtliche-hinweise/garantiebedingungen>

\*\*\* Differenz zwischen der Programmlaufzeit Pflegeleicht 40°C und der Programmlaufzeit Pflegeleicht 40°C + Aktivierung der varioSpeed-Taste

iQ300, Waschmaschine,  
Frontloader, 8 kg, 1400 U/min.  
WM14N193CH

## Maßzeichnungen



Masse in mm



Masse in mm