

**iQ500, Einbau-Waschtrockner, 7/4 kg,
1400 U/min.
WK14D541CH**



B

iSensoric Einbau-Waschtrockner mit waterPerfect für wassersparendes Wäschewaschen.

Ausstattung

Technische Daten

Bauform : Standgerät
 Arbeitsplatte abnehmbar : Nein
 Türanschlag : Links
 Länge Netzkabel (cm) : 220
 Höhe für Unterbau (mm) : 820
 Nettogewicht (kg) : 82.360
 Trommelvolumen (l) : 52
 EAN-Nummer : 4242003732977
 Anschlusswert (W) : 2300
 Absicherung (A) : 10
 Spannung (V) : 220-240
 Frequenz (Hz) : 50
 Approbationszertifikate : CE, VDE
 Energieverbrauch (Waschen und Trocknen einer vollen Waschlading) (kWh) : 5.40
 Energieverbrauch (nur Waschen einer vollen Waschlading) (kWh) : 1.27
 Wasserverbrauch (Waschen und Trocknen einer vollen Waschlading) (l) : 90



4 242003 732977

Sonderzubehör

WX975600 Bodenbefestigung

**iQ500, Einbau-Waschtrockner, 7/4 kg,
1400 U/min.
WK14D541CH**

Ausstattung

Leistung und Verbrauch

- Label: Energieeffizienzklasse B auf einer Energieeffizienzklasse-Skala von A bis G / Waschwirkungsklasse A
- Fassungsvermögen: 7 kg Waschen - 4 kg Trocknen
- Non-Stop Wasch- und Trockenprogramme für 4 kg
- Energieverbrauch Waschen und Trocknen 5.4 kWh, Wasserverbrauch Waschen und Trocknen 90 l im Label-/ Normprogramm
- Schleudertouren: 1400 - 600 U/min
- Geräuschwert Waschen in dB: 57
- Geräuschwert Schleudern in dB: 74

Programme

- Spezialprogramme: nightWash, Mix, Outdoor, Hemden/Business, Speed 15', Spülen/Schleudern, Flusenspülen, Schleudern/ Abpumpen
- Spezialprogramm Trocknen: Flusenspülen

Optionen

- Tasten: Start, Drehzahlwahl, Ändern für Zusatzfunktionen, Optionen, Trocknen, Temperatur und 24 h Startzeit

Komfort und Sicherheit

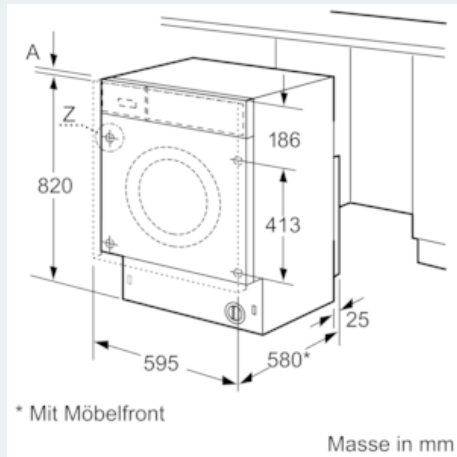
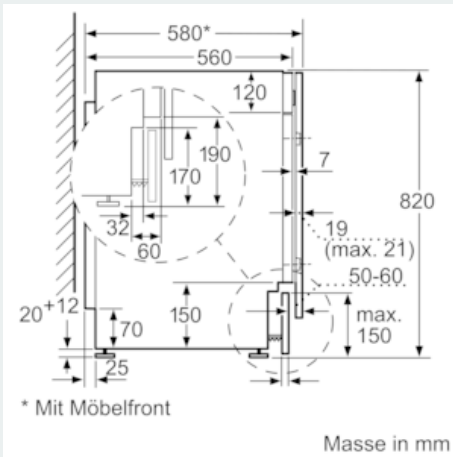
- Trommelvolumen: 52 l
- Bullauge mit Glasabdeckung
- Magnetverschluss für sofortiges Türöffnen am Programmende
- Metallverschlusshaken
- Grosses Display für Programmablauf, Temperatur, Drehzahl, Restzeit und 24 h Endezeitwahl, Anzeige der Trockenziele
- Vollelektronische Einknopf-Bedienung für alle Wasch- und Spezialprogramme
- Elektronische Feuchtsteuerung beim Trocknen, Zeitprogramme
- Signal am Programmende
- waterPerfect: Mengenautomatik
- Oberwasser-System
- Unwuchtkontrolle
- Schaumerkennung
- aquaStop: eine Siemens Hausgeräte Garantie bei Wasserschäden - ein Geräteleben lang*
- Kindersicherung

Technische Informationen

- Gerätemasse (H x B): 82.0 cm x 59.5 cm
- Gerätetiefe mit geöffneter Türe: 96.0 cm
- Seitlich öffnende Drehtür, Anschlag links
- verstellbare Sockelhöhe: 16.5 cm
- verstellbare Sockeltiefe: 6.5 cm
- Von vorne verstellbare hintere Gerätefüsse
- *Garantiebedingungen finden Sie auf unserer Webseite.

**iQ500, Einbau-Waschtrockner, 7/4 kg,
1400 U/min.
WK14D541CH**

Maßzeichnungen



Einzelheit Z

